



**BRANO a.s, 747 41 Hradec nad Moravicí**  
**Česká republika**

tel.:+420/ 553 632 318, 553 632 345

fax:+420/ 553 632 407, 553 632 151

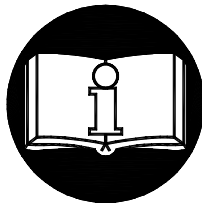
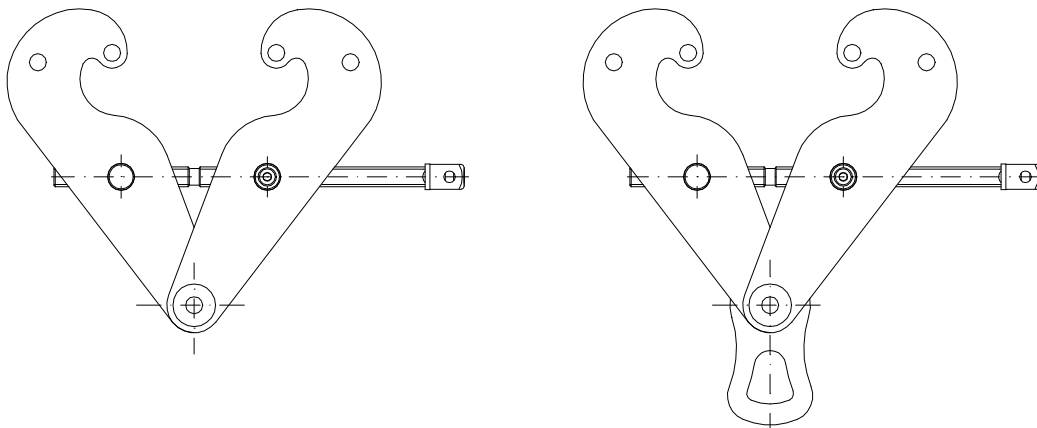
<http://www.brano.cz>

[info@brano.cz](mailto:info@brano.cz)

## **BEDIENUNGSANLEITUNG SICHERHEITSHINWEISE, BETRIEB UND WARTUNG FÜR**

### **TRÄGERKLEMME**

**Typ ZZ, Traglast 2t, 3,2t, 5t a 10t**



Vor der Benutzung dieses Erzeugnisses lesen Sie sorgfältig diese Bedienungsanleitung. Sie beinhaltet wichtige Sicherheitshinweise für Benutzung, Installation, Manipulation und Wartung des Hebers. Sorgen Sie dafür, dass diese Bedienungsanleitung allen verantwortlichen Personen zur Verfügung steht.

**Für weitere Verwendung aufbewahren!**

Ausgabe 1.  
AUGUST 2006  
Evidenznummer 1-52252-0-1



# INHALT

1 DEFINITION .....	2
2 ZWECK DER VORRICHTUNG.....	3
3 SICHERHEITSGRUNDSÄTZE .....	4
3.1 ZUSAMMENFASSUNG DER SICHERHEITSGRUNDSÄTZE.....	4
3.2 SICHERHEITSGRUNDSÄTZE .....	4
4 VERPACKUNG, LAGERUNG UND MANIPULATION .....	5
4.1 VERPACKUNG .....	5
4.2 LAGERUNG .....	5
5 TECHNISCHE HAUPTPARAMETER .....	6
5.1 MATERIAL UND AUSFÜHRUNG.....	6
5.2 ANGABEN AM PRODUKT .....	7
6 INSTALLATION DER TRÄGERKLEMME.....	7
6.1 TRAGENDE KONSTRUKTION .....	7
6.2 ABMESSUNGEN DES TRÄGERS.....	7
6.3 MONTAGE UND DEMONTAGE DER Trägerklemme	
6.4 PRÜFUNG VOR DER BENUTZUNG .....	8
7 BETRIEB .....	9
7.1 BENUTZUNG DER Trägerklemme .....	9
7.2 SICHERE ARBEITSUMGEBUNG .....	9
8 KONTROLLE DER TRÄGERKLEMME.....	9
8.1 PRÜFUNG .....	9
8.2 VORGANG BEI DER PRÜFUNG .....	10
9 SCHMIERUNG.....	11
9.1 SCHRAUBE UND REIBFLÄCHEN .....	11
10 WARTUNG .....	11
10.1 SICHERHEITSGRUNDSÄTZE .....	11
10.2 KONTROLLE .....	11
11 AUSSERBETRIEBNAHME - ENTSORGUNG .....	12
12 ZUSAMMENHÄNGENDE DOKUMENTATION .....	12
13 SCHLUSSFORDERUNGEN DES HERSTELLERS AN DEN KUNDEN .....	12
ES - KONFORMITÄTSERKLÄRUNG	

## 1. DEFINITION

### ! **GEFAHR**

**Gefahr:** weist auf eine unmittelbare gefährliche Situation hin, die zu dem Tod oder ernsthafter Verletzung führen kann, wenn sie missachtet wird.

### ! **WARNUNG**

**Warnung:** weist auf eine mögliche gefährliche Situation hin, die zu dem Tod oder ernsthafter Verletzung führen kann, wenn sie missachtet wird.

### ! **HINWEIS**

**Hinweis:** weist auf eine mögliche gefährliche Situation hin, die zu einer leichten oder mittleren Verletzung führen kann, wenn sie missachtet wird. Der Hinweis kann auch vor gefährlichen Praktiken warnen.

**Tragkraft (Q):** ist das maximal zulässige Lastgewicht (Grenzarbeitsbelastung), mit dem man die Trägerklemme bei der Manipulation unter den in dieser Bedienungsanleitung festgelegten Bedingungen belasten kann.

## 2. ZWECK DER VORRICHTUNG

**2.1** Trägerklemme Typ ZZ Tragkraft 2t, 3,2t 5t a 10t wird als Zubehör für Handhebegeräte der Firma BRANO verwendet. Sie dient für einfaches und schnelles Aufhängen der Handhebegeräte der entsprechenden Tragkraft auf Träger oder Säulen Profil I oder T. Sie sind auch als mobiles Werkzeug bei Montage, Wartungsarbeiten und anderer Tätigkeit geeignet. Die Belastung darf angegebene zulässige Tragkraft nicht überschreiten.

**2.2** Trägerklemme entspricht in der Konstruktion den Forderungen der Richtlinie des Europäischen Parlaments und des Rates 98/37/ES im Einklang mit der tschechischen technischen Vorschrift – Regierungsanordnung Nr. 24/2003 Sb. in der geltenden Verfassung, als auch den Forderungen harmonisierter tschechischer technischer Normen ČSN EN ISO 12100-1, ČSN EN ISO 12100-2, ČSN EN 1050 und ČSN EN 1494.

**2.3** Trägerklemme entspricht mit der Konstruktion den Forderungen für Anlagengruppe I (Bergbau) Kategorie M2 festgelegt nach der Richtlinie des Europäischen Parlaments und Rates 94/9/ES im Einklang mit der tschechischen technischen Vorschrift – Regierungsanordnung Nr. 23/2003 Sb. in der geltenden Verfassung und den Forderungen harmonisierter tschechischer technischer Norm ČSN EN 13463-1 und erfüllt Bedingungen für die Benutzung in der Umgebung „gefährliche atmosphärische Bedingungen 2“ nach ČSN EN 1127-2 mit Einschränkung nach nationaler Vorschrift - nach der Verordnung ČBÚ Nr. 22/89 Sb. § 232 Abs. (1) c) bis 1,5% Metankonzentration.

**2.4** Trägerklemme entspricht in der Konstruktion den Forderungen für Anlagengruppe II (kein Bergbau) Kategorie 2 und 3 nach der Richtlinie des Europäischen Parlaments und des Rates 94/9/ES im Einklang mit der tschechischen technischen Vorschrift – Regierungsanordnung Nr. 23/2003 Sb. in der geltenden Verfassung und den

Forderungen harmonisierter tschechischer technischer Norm ČSN EN 13463-1 und erfüllt Bedingungen für die Benutzung in der Umgebung „Zone 1 und Zone 21“, „Zone 2 und Zone 22“ nach ČSN EN 1127-1.

Bemerkung: Absätze 2.3 und 2.4 gelten für die Ausführung des Hebeegerätes in die Umgebung mit Explosionsgefahr.

### 3. SICHERHEITSGRUNDSÄTZE

#### 3.1 Zusammenfassung der Sicherheitsgrundsätze

Bei der Manipulation mit Lasten gibt es die Gefahr besonders in den Fällen, dass die Trägerklemme nicht richtig benutzt wird oder nicht fachmässig gewartet wird. Da die Folge ein Unglück oder ernste Verletzung sein könnte, ist es notwendig, bei der Arbeit mit der Aufhängevorrichtung, bei der Montage, Wartung und Kontrolle besondere Sicherheitsmassnahmen einzuhalten.

#### **! WARNUNG**

- NIEMALS** belasten Sie die Trägerklemme nicht mehr, als es die angegebene Tragkraft auf dem Schild erlaubt
- IMMER** überzeugen Sie sich, dass die tragende Konstruktion voll belastete Trägerklemme sicher tragen kann, auch mit allen Hebearbeiten
- IMMER** halten Sie alle Sicherheitsvorschriften ein, die für Heber, der auf der Aufhängevorrichtung aufgehängt ist, geltend sind.
- IMMER** lesen Sie Bedienungsanleitung und Sicherheitshinweise

#### 3.2 Sicherheitsgrundsätze

#### **! WARNUNG**

##### 3.2.1 Vor dem Gebrauch

- IMMER** stellen Sie sicher, dass die Trägerklemme nur physisch kräftige, taugliche und geschulte Personen, die älter als 18 Jahre sind, die mit dieser Bedienungsanleitung bekanntgemacht worden sind und geschult über Arbeitssicherheit und Arbeitsweise sind, bedient haben.
- IMMER** Jeden Tag vor dem Arbeitsbeginn überprüfen Sie die Trägerklemme nach dem Absatz 8.2 (1) „Tägliche Durchsichtigung“.
- NIEMALS** benutzen Sie keine Trägerklemme, welche beschädigt oder verschlissen ist
- NIEMALS** benutzen Sie keine Trägerklemme, die keine sichtbare Bezeichnung der Tragkraft hat
- NIEMALS** benutzen Sie keine Trägerklemme, die mit einem Hängeschild „**Ausser Betrieb**“ gekennzeichnet ist.
- IMMER** Anfrage an Hersteller oder Vertreter, falls Trägerklemme in einer nicht standarden oder extremen Umgebung verwendet wird
- IMMER** lockern Sie die Sicherheitsschraube

### 3.2.2 Bei dem Gebrauch

- IMMER** überzeugen Sie sich, dass das Hebegerät (Last) richtig auf der Trägerklemme  
: aufgehängt ist
- NIEMALS** belasten Sie nicht die Trägerklemme mit dem schrägen Zug
- NIEMALS** erlauben Sie nicht, dass die Trägerklemme Stösse oder  
Vibrationen verursacht
- NIEMALS** lassen Sie nicht aufgehängte Last ohne Aufsicht

### 3.2.3 Risikanalyse

Eine Analyse der möglichen Risiken hinsichtlich Konstruktion, Betrieb und auch Umgebung im Einsatzbereich der Trägerklemme wird in separatem Dokument „Analyse der Risiken“ beschrieben. Dieses Dokument kann man in Ihrem Servicebetrieb verlangen.

### 3.2.4 Wartung

- IMMER** ermöglichen Sie den kompetenten Personen eine regelmässige Durchsichtigung durchzuführen.
- IMMER** gewährleisten Sie, dass Schrauben und Gleitteile genügend mit Fett geschmiert sind

Bei der Wartung kann man nur solche Eingriffe machen, die im Einklang mit den Forderungen des Herstellers sind, s. Punkt 10 und 13 dieser Bedienungsanleitung.

**Es ist nicht erlaubt** Reparaturen und Wartung auf eine andere Weise durchzuführen, als der Hersteller vorschreibt. Es handelt sich vor allem um Verbot Änderungen auf der Trägerklemme zu machen ohne vorher eine Rücksprache mit dem Hersteller zu führen.

## 4. VERPACKUNG, LAGERUNG UND MANIPULATION

### 4.1 VERPACKUNG

- 4.1.1 Trägerklemme wird in zusammenmontiertem Zustand in dem Transportkisten aus der Pappe frei gelagert geliefert,.
- 4.1.2 Ein Bestandteil der Lieferung ist diese Begleitdokumentation.
- A) Bedienungsanleitung
  - B) EU Konformitätserklärung
  - C) Bescheinigung über die Qualität und Vollständigkeit des Produktes und Garantieschein
    - C1) Garantiedauer wird im Garantieschein angeführt
    - C2) Garantie bezieht sich nicht auf Mängel, die durch nicht eingehaltene, in der Bedienungsanleitung angeführte Hinweise verursacht wurden und auf Mängel, die durch falsche Benutzung oder einen nicht fachmässigen Eingriff verursacht wurden.
    - C3) Garantie bezieht sich ebenfalls nicht auf Veränderungen oder Benutzung der nicht Originalersatzteile ohne Zustimmung des Herstellers.
    - C4) Eine Reklamation wird nach dazugehörigen Vorschriften des Handelsgesetzbuches, ggf. im Einklang mit den späteren Vorschriften gewährleistet.
  - D) Servicestellenverzeichnis (nur für Tschechische und Slowakische Republik)

## 4.2 Lagerung

Trägerklemme - trocken und sauber lagern , ohne Einfluss von chemischen Stoffen und Gasen.

- (1) Trägerklemme- lagern ohne aufgehängte Last
- (2) Die Trägerklemme vom Staub, Wasser und Verunreinigungen frei machen.
- (3) Fetten Sie die Schrauben ein.
- (4) Lagern Sie die Trägerklemme trocken.
- (5) Bei weiterer Benutzung halten Sie die Instruktionen laut Abs. 8.1.2 „Tägliche Prüfung“ oder Abs. 8.1.4 „Gelegentlich benutzte Aufhängevorrichtung“ ein.

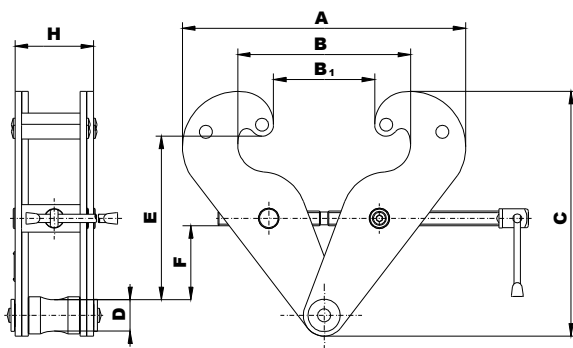
## 5. TECHNISCHE HAUPTPARAMETER

Typ	Tragkraft (t)	Hauptabmessungen (mm)									Gewicht (kg)	
		A max.	B max.	B <sub>1</sub>	C max.	D	E min. max.	F min.	J	H max.	Mit Bolzen	Mit Öse
		ZZ	2	360	270	220	220	20	108 155	35		
3,2	415		300	235	285	34	145 190	55	81	85	6,5	7
5	415		300	235	285	38	142 187	52	88	93	8,4	9
10	415		300	235	285	-	-	-	120	109	-	15,5

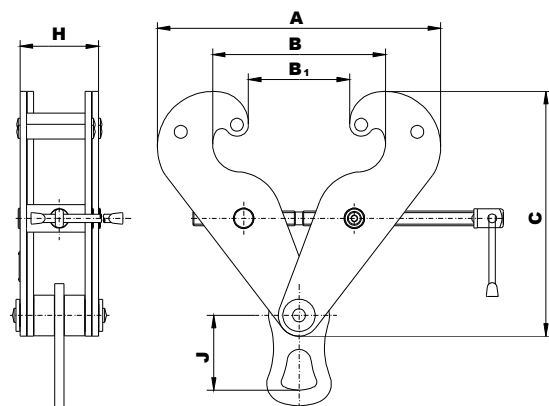
Bemerkungen:

- 1) B = Flanschbreite des I- Trägers

**ZZ mit Bolzen**



**ZZ mit Öse**



## 5.1 MATERIAL UND AUSFÜHRUNG

- 5.1.1 Alle Teile der Trägerklemme sind aus Stahl und Guss gefertigt, die Abdeckung besteht aus Kunststoff.
- 5.1.2 Für die Kostruktion der Trägerklemme sind keine Materiale benutzt, die anfällig zur Bildung des Zündfunken im Sinne der Beilage Nr.2 Abs. 1.3.1. zur Regierungsanordnung Nr. 23/2003 Sb. und harmonisierter tschechischer technischer Normen ČSN EN 1127-2 Abs. 6.4.4 und ČSN EN 13463-1 Abs. 8.1 sind.
- 5.1.3 Materiale mit gefährlicher Wirkung der statischen Elektrizität im Sinne der ČSN EN 1127-2 Abs. 6.4.7, ČSN EN 1127-1 Abs. 6.4.7, ČSN EN 13463-1 Abs. 7.4.3 und ČSN 33 2030 sind in der Trägerklemme nicht enthalten.

Bem.: Absätze 5.1.2 und 5.1.3 gelten für die Ausführung für Umgebung mit Explosionsgefahr.

## 5.3 Daten am Produkt

Jedes Produkt wird mit einem Schild versehen, auf dem folgende Angaben angegeben sind:

Standardausführung:	Ausführung für Umgebung mit Explosionsgefahr:
Herstellerbezeichnung	Herstellerbezeichnung
Anschrift des Herstellers	Anschrift des Herstellers
Typenbezeichnung	Typenbezeichnung
Tragkraft	Tragkraft
Fertigungsnummer	Fertigungsnummer
Fertigungsjahr	Fertigungsjahr
CE Bezeichnung	CE Bezeichnung
	Schutzzeichentyp (I M2 für Gruppe I, II2G für Gruppe.II)

## 6. INSTALLATION DER TRÄGERKLEMME

Vor der Installation überprüfen Sie die Trägerklemme , ob sie nicht beschädigt ist.

### 6.1 TRAGENDE KONSTRUKTION

**IMMER** Vergewissern Sie sich, ob die tragende Konstruktion ausreichende Festigkeit hat um das Gewicht der Last und Trägerklemme sicher tragen zu können. Die Installation darf nicht auf der Konstruktion durchgeführt werden, bei der man die Tragkraft nicht feststellen kann.

**IMMER für die tragende Konstruktion ist der Benutzer verantwortlich**

### 6.2 ABMESSUNGEN DES TRÄGERS

Trägerklemme kann auf jedes Trägerprofil I oder T mit der Flanschneigung bis 20% installiert werden.

## 6.3 MONTAGE UND DEMONTAGE DER Trägerklemme

### 6.3.1 Allgemein

Bei der Montage der Trägerklemme auf den Träger seien Sie höchst vorsichtig und gewährleisten Sie Bedingungen für sichere Installation nach der Spezifikation der Umgebung (Arbeitsbühne, Hilfshebezeug usw.), um Gefährdung oder Verletzung der Personen zu vermeiden. Bei der Montage der Trägerklemme in der Höhe benutzen Sie Arbeitsschutzmittel gegen Abstürzen aus der Höhe. **Für sichere Bedingungen zur Montage ist der Benutzer verantwortlich.**

### 6.3.2 Montage

Trägerklemme kann man auf einfache Weise auf verschiedene I- oder T-Profile inklusive der geschweissten Profile anbringen. Maximale Flanschbreite des I- oder T- Profiles für einzelne Traglast (Typen) der Trägerklemme wird in der Tabelle 5. – s. Mass "B" angegeben.

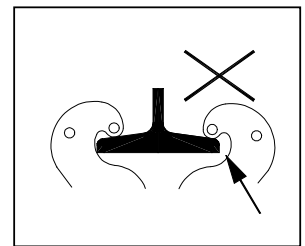
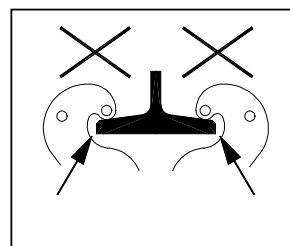
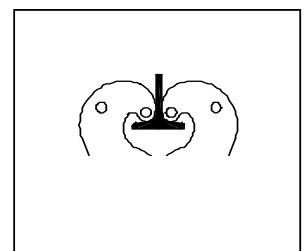
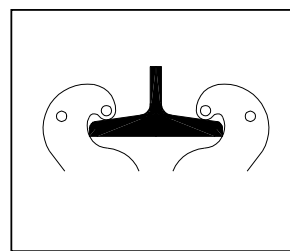
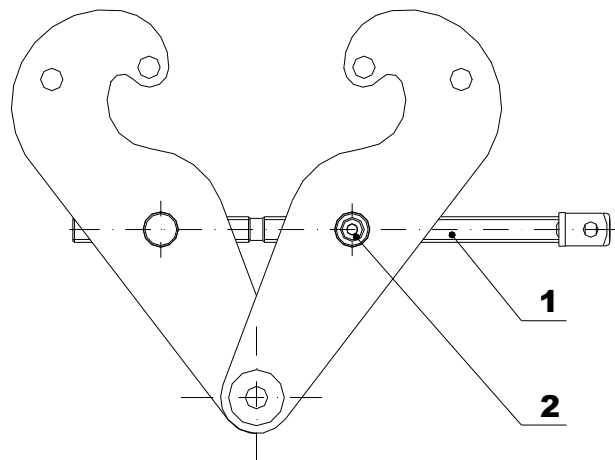
Montage führen Sie auf diese Weise durch:

1. Mit einem Anstecksechskantschlüssel Grösse 6 lockern Sie Sicherungsschraube (2)
2. Mittels des Schraubengriffes (1) klappen Sie die Arme auf eine Entfernung auf, die das Aufsetzen der Trägerklemme auf den Flansch des I-Profiles auf der Stelle der Manipulation ermöglicht.
3. Die Arme ziehen Sie mit dem Griff der Schraube zu dem Flansch des Trägers leicht an.
4. Durch das Anziehen der Sicherungsschraube (2) mit dem Einstecksechskantschlüssel Grösse 6 sichern Sie Schraube (1) gegen Lockerung.

So befestigte Trägerklemme kann man in Betrieb nehmen.

Bei der Montage darf die Trägerklemme nicht belastet werden.

**RICHTIG** - Die Arme sitzen auf senkrechtem oder waagrechtem Teil des Trägerflansches auf.





**FALSCH** - zwischen einem oder den beiden Armen und dem Flansch des Trägers gibt es ein Spiel

### 6.3.3 Demontage

Vor der Demontage der Trägerklemme vergessen Sie nicht zuerst die Sicherungsschraube (2) zu lockern. Nach dem Lockern der Sicherungsschraube können Sie die Backen des Griffes von der Schraube (1) aufklappen und die Trägerklemme vom tragenden Profil abnehmen.

**NIEMALS** lockern Sie Schraube (1) der Trägerklemme , wenn die Trägerklemme belastet ist.

## 6.4 PRÜFUNG VOR DER BENUTZUNG

### **! HINWEIS**

- (1) Zuerst schauen Sie sich noch einmal vorherige Absätze dieser Bedienungsanleitung durch und vergewissern Sie sich, dass alle Schritte richtig durchgeführt und alle Teile sicher montiert sind.
- (2) Visuell schauen Sie Die tragende Konstruktion oder tragende Teile der Konstruktion durch, ob sie ohne Mangel sind.
- (3) Kontrollieren Sie sowohl visuell als auch manuell, ob die Trägerklemme nach dem Abs. 6.3.2 befestigt ist.

## 7. BETRIEB

### 7.1 BENUTZUNG DER Trägerklemme

Trägerklemme wird ausschliesslich für Installation auf die Flansche von I- oder T-Träger konstruiert. Sie ist zum Aufhängen der Flaschenzüge, Hebezeugen oder anderer Hebevorrichtungen der jeweiligen Tragkraft bestimmt, die in der Firma BRANO a.s.hergestellt sind. Bei dem Aufhängen des Hebezeuges eines anderen Herstellers oder eines Bindemittels muss Öffnung am Haken dem Durchmesser des Bolzens entsprechen und das Hakenauge muss vollständig auf dem Bolzen oder dem Auge aufliegen.

**Anderweitige Anwendung der Trägerklemme muss mit dem Hersteller konsultiert werden.**

Trägerklemme ist für Organisationen und Privatpersonen bestimmt.

Bei der Installation in der Aussenumgebung schützen Sie die Trägerklemme gegen direkte klimatische Einflüsse (Überdachung)

Da die Arbeit mit schweren Lasten eine unerwartete Gefahr darstellen kann, ist es notwendig, alle „Sicherheitsgrundsätze“ lt. Kapitel 3 dieser Betriebsanleitung einzuhalten.

### **! WARNUNG**

**NIEMALS** hängen Sie nicht ein Hebezeug auf, das höhere Tragkraft hat, als die Tragkraft der Trägerklemme ist.

**NIEMALS** hängen Sie nicht ein Hebezeug auf, dessen Haken auf dem Aufhängbolzen nicht aufliegt.

## 7.2 SICHERE ARBEITSUMGEBUNG

- (1) Das Bedienungspersonal der Trägerklemme muss nachweislich mit dieser Bedienungsanleitung bekanntgemacht werden, muss geltende Sicherheits- und Gesundheitsvorschriften einhalten und muss zu der Manipulation mit der Vorrichtung berechtigt sein.
- (2) Als Bindemittel für die Last dürfen nur Bindemittel der entsprechenden Tragkraft verwendet werden.
- (3) Vor dem Arbeitsbeginn muss die Bedienung sicherstellen, dass gesamter Arbeitsraum gefahrlos ist und dass eine Fluchtmöglichkeit besteht, wenn eine Gefahrensituation entsteht.

## 8. KONTROLLE DER TRÄGERKLEMME

### 8.1 Prüfung

#### 8.1.1 Prüfungsarten

- (1) Eingangsprüfung: wird vor dem ersten Gebrauch gemacht. Alle neuen oder überholten Trägerklemmen müssen durch eine kompetente und verantwortliche Person überprüft werden, um qualifizierte Erfüllung der Bedingungen dieser Bedienungsanleitung zu sichern.
- (2) Prüfungen der Trägerklemmen, die regelmässig benutzt sind, werden allgemein je nach Intervall in zwei Gruppen aufgeteilt. Intervalle hängen vom Stand kritischer Komponente der Trägerklemme und dem Grad der Abnutzung, Beschädigung oder falscher Funktion ab. Zwei Hauptgruppen sind hier als tägliche und regelmässige Prüfung bezeichnet. Entsprechende Intervalle sind definiert als:

**(a) Tägliche Prüfung:** visuelle Prüfung, die durch den Betreiber festgelegte Bedienung am Anfang jeder Nutzung durchführt.

**(b) Regelmässige Prüfung:** visuelle Prüfung, die vom Betreiber bestimmte kompetente Person durchführt.

- 1) üblicher Betrieb – 1 x jährlich
- 2) schwerer Betrieb – 1 x halbjährlich
- 3) besonderer oder zeitweiliger Betrieb – nach der Empfehlung der kompetenten Person bei der ersten Benutzung und nach Anordnung des qualifizierten Mitarbeiters (Wartungspersonal)

#### 8.1.2 Tägliche Prüfung

Bei den Teilen, die im Absatz 8.2(1) „Tägliche Prüfung“ empfohlen werden, sehen Sie nach, ob die Trägerklemme nicht beschädigt ist oder ob sie keinen Fehler aufweist. Diese Kontrolle führen Sie im Intervall zwischen zwei regelmässigen Prüfungen auch während des Betriebes durch. Qualifizierte Personen bestimmen, ob Mangel oder Beschädigung eine Gefahr darstellen kann und ob eine ausführlichere Prüfung notwendig ist.

### 8.1.3 Regelmässige Prüfung

Gesamtprüfungen der Trägerklemme führen Sie in Form empfohlener regelmässiger Prüfung durch. Empfohlene regelmässige Prüfung, wie im Absatz 8.2(2) beschrieben, muss unter der Aufsicht der kompetenten Personen durchgeführt werden. Diese Personen bestimmen, ob man die Trägerklemme demontieren muss. Diese Prüfungen beinhalten auch Forderungen der täglichen Prüfung.

### 8.1.4 Gelegentlich benutzte Trägerklemme

Trägerklemme, die über einen Monat lang oder länger nicht im Betrieb war, aber weniger als ein Jahr, unterliegt einer Prüfung, die den Forderungen im Absatz 8.1.2 entspricht.

(1) Trägerklemme, die über ein Jahr nicht im Betrieb war, unterliegt einer Prüfung, die den Forderungen im Absatz 8.1.3 entspricht.

### 8.1.5 Eintragung einer Prüfung

Über durchgeführte Prüfungen, Reparaturen und Wartungen der Trägerklemme führen Sie immer ein Buch. Datierte Einträge über Prüfungen führen Sie im Intervall wie im Abs. 8.1.1. (2)(b) beschrieben ist durch und aufbewahren Sie es auf der durch den Anwender bestimmten Stelle.

Mängel, die bei der Prüfung festgestellt oder während der Arbeit eingetragen wurden, müssen der verantwortlichen und für Arbeitssicherheit vom Anwender bestimmter Person gemeldet werden.

## 8.2 Vorgang bei der Prüfung

**(1) Tägliche Prüfung** (von der Bedienung oder verantwortlichen Person durchgeführt)

TEIL	PRÜFUNGSART	LIMIT/KRITERIUM FÜR AUSSEBETRIEBSETZUNG	BEHEBUNG
1. Arme	visuell	Sichtbare Armdeformation, Risse in der Durchbrechung	Ausserbetriebsetzen, durch neue Trägerklemme ersetzen
2. Aufhängung	visuell	Spiel zwischen dem Arm und dem Träger	Reparatur der Aufhängung nach Abs. 6.3.2.

**(2) Regelmässige Prüfung** (von der verantwortlichen Person durchgeführt)

TEIL	PRÜFUNGSART	LIMIT/KRITERIUM FÜR AUSSEBETRIEBSETZUNG	BEHEBUNG
1. Arme	visuell	sichtbare Armdeformation, Risse in der Durchbrechung	ausserbetriebsetzen, durch neue Trägerklemme ersetzen.

2. Schraube 3. Sicherungsschraube	Visuelle Prüfung Drehen der Schraube	Schwergängig, verunreinigtes und nicht eingefettetes Gewinde	Sauber machen und einfetten.
4. Schild	visuelle Kontrolle	Tragkraft ist nicht lesbar	Reparieren oder durch neues ersetzen
5. Aufhängebolzen 6. Aufhängeauge	visuelle Kontrolle oder Kontrolle mit der Schieblehre	Abgenutzter Bolzen oder Öse um mehr als 10%	ausserbetriebsetzen, durch neue Trägerklemme ersetzen.

## 9. SCHMIERUNG

### 9.1 SCHRAUBE UND REIBFLÄCHEN

Vor der Applikation eines neuen Schmiermittels entfernen Sie das alte Schmiermittel, reinigen Sie die Teile mit einer Lösung und tragen Sie ein neues Schmiermittel auf. Benutzen Sie ein Schmierfett PM – A2 oder sein Äquivalent.

## 10. WARTUNG

Trägerklemme **ist – mit Ausnahme der Schmierung des Schraubengewindes – wartungsfrei. Für dieses Produkt liefert der Hersteller keine Ersatzteile. Bei der Beschädigung oder Abnutzung der Teile der Trägerklemme muss die Vorrichtung dauerhaft ausser Betrieb gesetzt werden und durch eine neue ersetzt werden.**

### 10.1 SICHERHEITSGRUNDSÄTZE

#### **! WARNUNG**

Es ist nicht erlaubt eine Reparatur und Wartung auf eine andere Weise durchzuführen, als der Hersteller vorschreibt. Es handelt sich besonders um ein Verbot Veränderungen auf dem Produkt ohne Herstellerzustimmung durchzuführen.

**IMMER** Überprüfen Sie die Funktion der Trägerklemme nach der Wartung

**IMMER** bezeichnen Sie eine beschädigte oder reparierte Trägerklemme mit passender Überschrift (z.B. „AUSSER BETRIEB“)

**NIEMALS** führen Sie keine Wartung durch, wenn die Last auf der Trägerklemme hängt

### 10.2 KONTROLLE

1. Prüfen Sie alle Teile durch, ob sie nicht abgenutzt sind und keine Risse oder Rillen haben.
2. Überprüfen Sie, ob die Gewindeteile beschädigtes Gewinde haben.
3. Überprüfen Sie, ob Aufhängebolzen oder Aufhängeauge nicht abgenutzt oder beschädigt sind

## 11. AUSSERBETRIEBNAHME - ENTSORGUNG

Die Trägerklemme beinhaltet keine schädlichen Stoffe. Die Teile bestehen aus Stahl und Guss. Nach der Ausserbetriebnahme geben Sie sie an eine Metallentsorgungsfirma ab.

## 12. ZUSAMMENHÄNGENDE DOKUMENTATION

### 12.1 EG Konformitätserklärung

12.1.1 Betriebsanleitung wurde im Einklang mit folgenden technischen Vorschriften, technischen Normen und Nationalvorschriften ausgearbeitet:

- Regierungsanordnung Nr. 24/2003 Sb. in der geltenden Verfassung (Richtlinie des Europäischen Parlaments und des Rates 98/37/ES)
- Regierungsanordnung Nr. 23/2003 Sb. in der geltenden Verfassung (Richtlinie des Europäischen Parlaments und des Rates 94/9/ES)
- ČSN EN ISO 12100-1
- ČSN EN ISO 12100-2
- ČSN EN 13 157
- ČSN EN 1050
- ČSN EN 1127 – 2
- ČSN EN 1127 – 1
- ČSN EN 13463 – 1
- Verordnung ČBÚ Nr. 22/89 Sb.
- ČSN 33 2030

## 13. SCHLUSSFORDERUNGEN DES HERSTELLERS AN DEN KUNDEN

**Veränderungen am Produkt dürfen nur mit der Zustimmung des Herstellers durchgeführt werden.**

**Beim Nichteinhalten dieser Bedingung gewährleistet der Hersteller keine Sicherheit seines Produktes. In diesem Fall erlöscht eine Gewährleistung der Garantie.**



**ES**  
**Konformitätserklärung**



**Hersteller** **BRANO a.s.**  
**747 41 Hradec nad Moravicí, Opavská 1000**  
**Tschechische Republik**  
**Id.-Nr.: 45193363 St.-Id.-Nr.: CZ45193363**

wir erklären auf unsere ausschließliche Verantwortung, dass  
das Produkt

**Benennung:** Trägerklemme  
**Typ:** ZZ  
**Parameter:** Tragkraft 2t – 10t

**Beschreibung und Nutzungszweck:**

Trägerklemme wird als Zubehör für Handhebegeräte der Firma BRANO konstruiert. Sie dient vor allem für einfaches und schnelles Aufhängen der Handhebegeräte der entsprechenden Tragkraft auf Träger oder Säulen Profil I. Die Belastung darf angegebene zulässige Tragkraft nicht überschreiten.

**Mit folgenden Richtlinien und Normen überein stimmt:**

NV ČR č. 24/2003 Sb., Richtlinie RE č. 98/37/ES,  
ČSN EN ISO 12100-1:2004(EN ISO 12100-1:2003), ČSN EN ISO 12100-2:2004  
(EN ISO 12100-2:2003), ČSN EN1050:2001(EN1050:1996), ČSN EN 349:1994,  
ČSN EN 614-1:1997.

**An der Beurteilung der Konformität beteiligte sich folgende  
autorisierte Person:**

.....

Hradec nad Moravicí 1.5.2004

Ing. Alena Šimečková

Ing. Zdeněk Pavlíček

.....  
Ort

Datum

Direktor SBU ZZ

Manager Q SBU ZZ