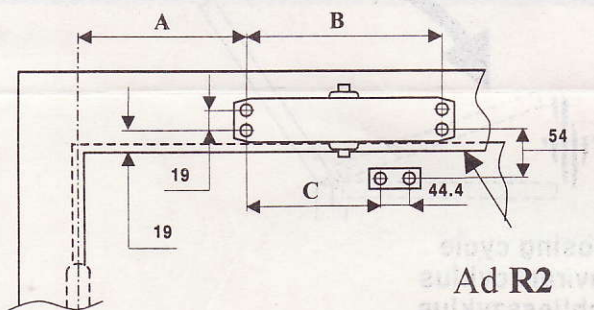
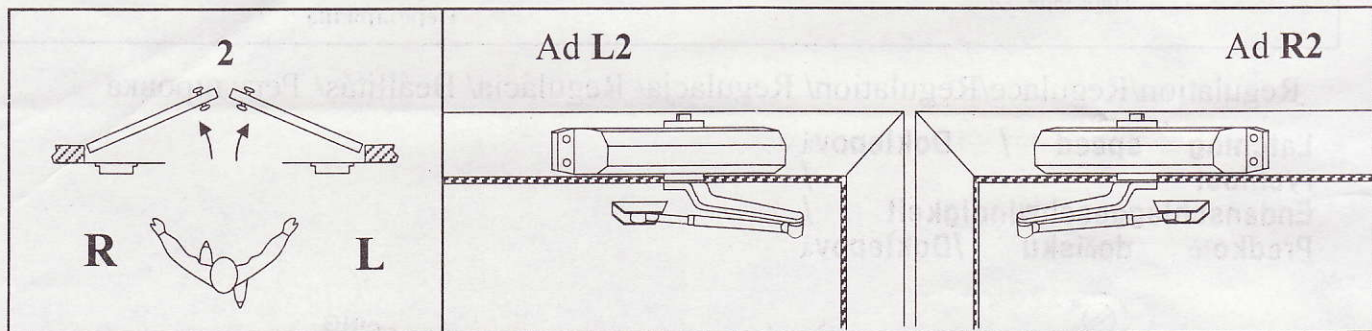


Ad L1

R1 reverse/ R1 opačně/ R1 umgekehrt/ R1 odwrotnie/ R1 naopak/ R1 fordítva/ R1 Наоборот

Opening *1	A		B87,B88	B	C
	B87,B88	B89,B94			
0° - 120°	106	165.1	B89	208	165
120° - 180°	62	101.6	B94	230.2	165

Opening *1/Otevření/
Offnung/Otwieranie/
Otvorenie/Nyitás/
Открытие



Ad R2

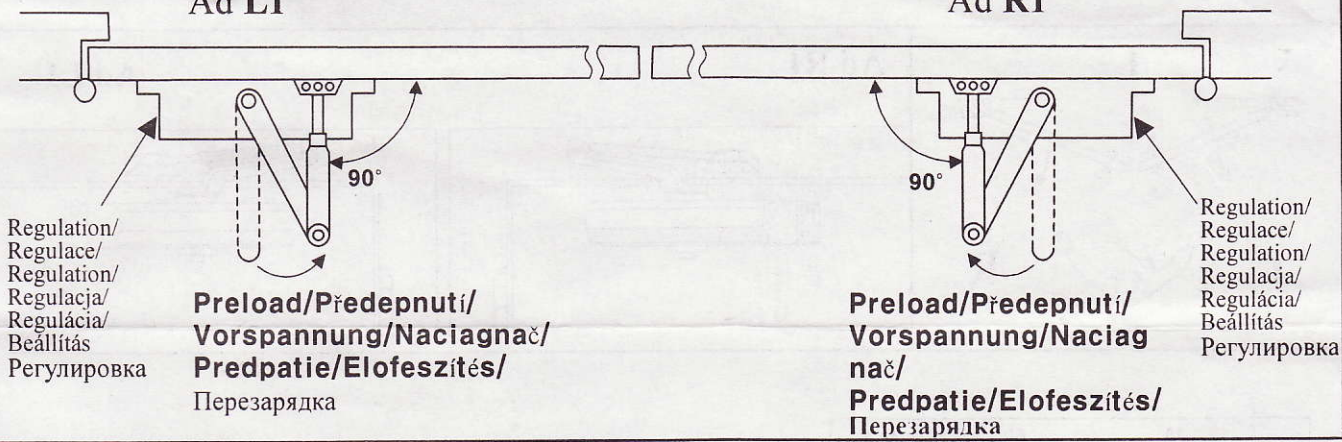
L2 reverse/ L2 opačně/ L2 umgekehrt/ L2 odwrotnie/ L2 naopak/ L2 fordítva/ L2 Наоборот

Opening *1	A		B87,B88	B	C
	B87,B88	B89,B94			
0° - 120°	106	165.1	B89	208	165
120° - 180°	62	101.6	B94	230.2	165

Opening *1/Otevření/
Offnung/Otwieranie/
Otvorenie/Nyitás/
Открытие

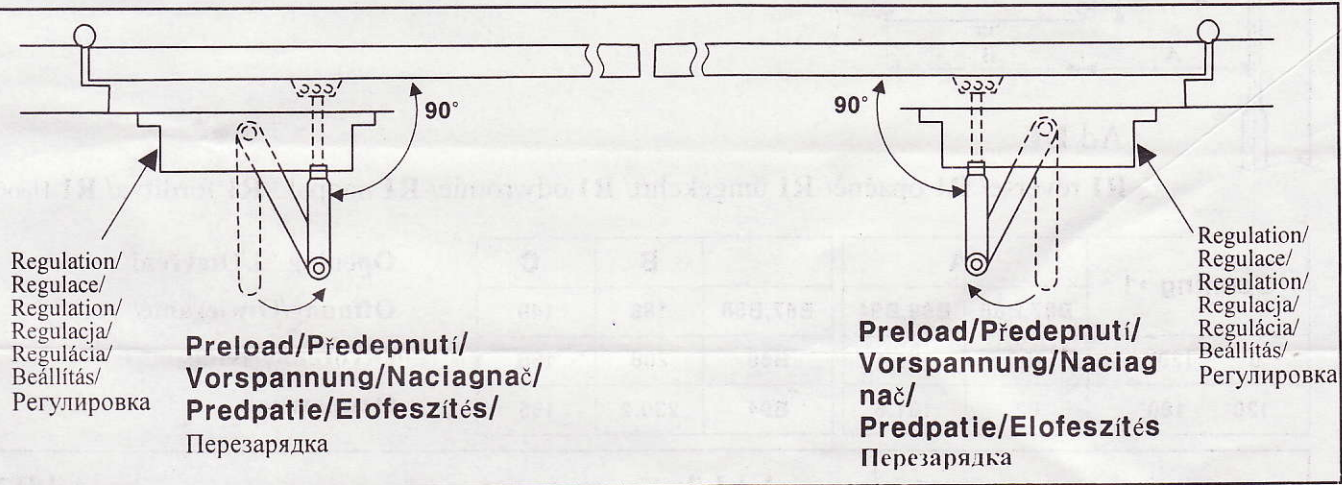
Ad L1

Ad R1



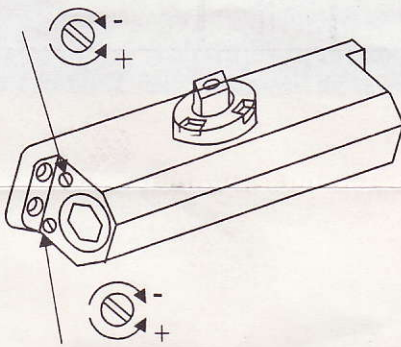
Ad R2

Ad L2

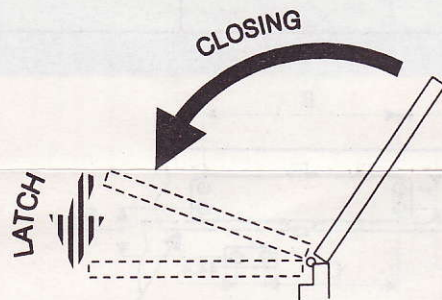


Regulation/Regulace/Regulation/ Regulacja/ Regulácia/ Beállítás/ Регулировка

Latching speed / Doklepowá
rychlost /
Endanschlaggeschwindigkeit /
Predkošć dočisku /Doklepowá



Closing speed
Zavírací rychlost
Schliessgeschwindigkeit
Predkošć zamykania
Zatváracia rýchlosť
Zárási sebesség
Скорость закрывания



Closing cycle
Zavírací cyklus
Schliesszyklus
Fazy zamykania
Zatvárací cyklus
Zárási ciklus
Цикл закрывания