



**BRANO a.s., 747 41 Hradec nad Moravicí
Republika Czeska**

tel.: +420/ 553 632 303

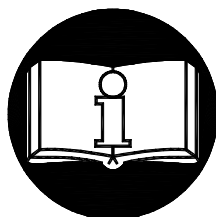
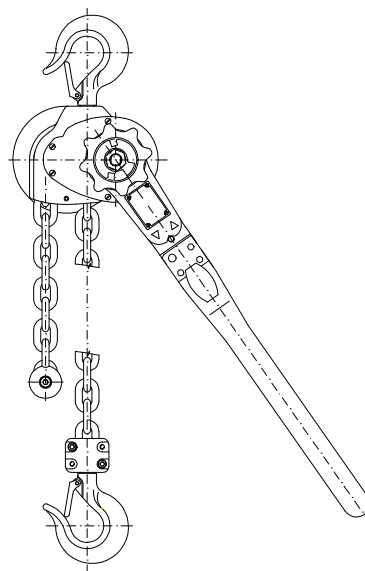
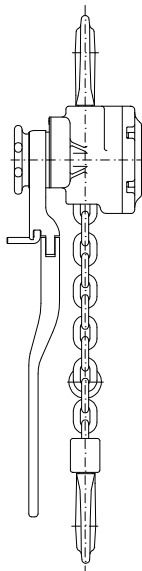
<http://www.brano-zz.cz>; <http://www.brano.eu>;
zz-info@brano.eu; info@brano.eu

INSTRUKCJA UŻYTKOWANIA ZASADY BEZPIECZEŃSTWA, EKSPLOATACJA I KONSERWACJA

DO PRODUKTU:

WCIĄGNIK GRZECHOTKOWY

typ RZC, nośność 0,8t; 1,6t; 3,2t; 5t oraz 6,3t



Przed rozpoczęciem użytkowania niniejszego produktu prosimy o staranne przeczytanie niniejszej instrukcji użytkowania. Zawiera ona ważne wskazówki dotyczące bezpieczeństwa oraz użytkowania, instalacji, eksploatacji i konserwacji produktu. Należy zapewnić, aby niniejsza instrukcja użytkowania była do dyspozycji wszystkich odpowiedzialnych osób.

Należy ją zachować do użytku w przyszłości!

Wydanie 8.
LISTOPAD 2016
Numer ewidencyjny 1-52184-0-1



SPIS TREŚCI

1	DEFINICJE	3
2	PRZEZNACZENIE URZĄDZENIA	3
3	ZASADY BEZPIECZEŃSTWA.....	4
3.1	ZBIÓR ZASAD BEZPIECZEŃSTWA	4
3.2	ZASADY BEZPIECZEŃSTWA.....	4
4	OPAKOWANIE, MAGAZYNOWANIE I OBSŁUGA	6
4.1	OPAKOWANIE	6
4.3	OBSŁUGA.....	7
5	GŁÓWNE PARAMETRY TECHNICZNE	7
5.1	ZASZEREGOWANIE MECHANICZNE	7
5.2	MATERIAŁ I WYKONANIE	8
6	INSTALACJA WCIĄGNIKA.....	9
6.1	KONTROLA PRZED INSTALACJĄ.....	9
6.2	ZAWIESZANIE WCIĄGNIKA	9
6.3	USTAWIANIE DŁUGOŚCI ŁAŃCUCHA	10
6.4	POZYCJA WCIĄGNIKA PRZY CIĄgniĘCIU.....	10
6.5	PODNOSENIE (CIĄgniĘCIE) LUB OPUSZCZANIE.....	10
6.6	BEZPIECZEŃSTWO WCIĄGNIKA – WSKAZÓWKI DLA OBSŁUGI	11
6.7	TEST PRZED ROZPOCZĘCIEM UŻYTKOWANIA PRODUKTU.....	11
7	EKSPLOATACJA.....	11
7.1	ZASTOSOWANIE WCIĄGNIKA.....	11
7.2	BEZPIECZNE ŚRODOWISKO PRACY	12
8	KONTROLA WCIĄGNIKA.....	13
8.1	PRZEGLĄD.....	13
8.1.1	Rodzaje przeglądów.....	13
8.1.2	Przeгляд dzienny.....	13
8.1.3	Przeгляд regularny	13
8.1.4	Wciągник wykorzystywany nieregularnie	14
8.1.5	Zapis o przeglądzie	14
8.2	PROCEDURA PRZEGLĄDU	14
9	WYSZUKIWANIE USTEREK	17
10	SMAROWANIE	18
10.1	INFORMACJE OGÓLNE	18
10.2	PRZEKŁADNIE	18
10.3	ŁAŃCUCH.....	18
11	KONSERWACJA	18
11.1	ZASADY BEZPIECZEŃSTWA.....	18
11.2	WYMIANA ŁAŃCUCHA ŁADUNKOWEGO.....	18
11.3	MONTAŻ HAMULCA	19
11.4	REGULACJA HAMULCA	19
11.5	WSKAZÓWKI OGÓLNE	20
11.6	KONTROLA	20
11.7	NAPRAWA.....	20
11.8	TEST.....	20
12	WYCOFANIE Z EKSPLOATACJI – LIKWIDACJA.....	20
13	DOKUMENTACJA POWIĄZANA.....	21
14	KOŃCOWE WYMAGANIA PRODUCENTA W STOSUNKU DO KLIENTA	21

1 DEFINICJE

! NIEBEZPIECZEŃSTWO! **Niebezpieczeństwo:** zwraca uwagę na bezpośrednio niebezpieczną sytuację, która doprowadzić może do śmierci lub poważnych obrażeń, jeżeli dane ostrzeżenie zostanie zlekceważone.

! OSTRZEŻENIE: **Ostrzeżenie:** zwraca uwagę na możliwą niebezpieczną sytuację, która mogłaby doprowadzić do śmierci lub poważnych obrażeń, jeżeli dane ostrzeżenie zostanie zlekceważone.


! UWAGA **Uwaga:** zwraca uwagę na możliwą niebezpieczną sytuację, która mogłaby doprowadzić do drobnych lub lekkich obrażeń, jeżeli dane ostrzeżenie zostanie zlekceważone.
Uwagi mogą zawierać również ostrzeżenia przed niebezpiecznymi działaniami.


Nośność (Q): to maksymalna dozwolona masa ładunku (graniczne obciążenie robocze), którą można obciążyć wciągnik używając go na warunkach określonych w niniejszej instrukcji.

2 PRZEZNACZENIE URZĄDZENIA

2.1 Wciągnik grzechotkowy typ RZC, o nośności 0,8t; 1,6t; 3,2t; 5t; 6,3t a 7,5t (dalej tylko wciągnik) skonstruowany jest wyłącznie do ręcznego podnoszenia, opuszczania i ciągnięcia luźnych ładunków w dowolnym kierunku na stanowisku pracy. Masa ładunku przy podnoszeniu lub siła rozciągająca łańcuch podczas ciągnięcia nie może przekroczyć podanej dopuszczalnej nośności.

2.2 Wyrób swoim wykonaniem odpowiada wymaganiom ustalonym przez Dyrektywę Parlamentu Europejskiego i Rady 2006/42/ES, zgodnie z brzmieniem przepisu czeskiego - rozporządzenia Rady Ministrów nr 176/2008 Sb. w obowiązującym brzmieniu oraz wymaganiom zharmonizowanych czeskich norm technicznych ČSN EN ISO 12100 i ČSN EN 13157+A1.

2.3 Wyrób swoim wykonaniem odpowiada wymaganiom ustalonym przez Dyrektywę Parlamentu Europejskiego i Rady 2014/34/UE, zgodnie z brzmieniem przepisu czeskiego - rozporządzenia Rady Ministrów nr 116/2016 Sb. w obowiązującym brzmieniu. Wyrób jest wykonany, jako urządzenie  **IM2c** zgodnie z ČSN EN 13463-1:2009 i ČSN EN 13463-5:2012. Spełnia warunki do wykorzystania w środowisku górniczym „niebezpieczne warunki atmosferyczne 2” zgodnie z ČSN EN 1127-2.

2.4 Wyrób swoim wykonaniem odpowiada wymaganiom ustalonym przez Dyrektywę Parlamentu Europejskiego i Rady 2014/34/UE, zgodnie z brzmieniem przepisu czeskiego - rozporządzenia Rady Ministrów nr 116/2016 Sb. w obowiązującym brzmieniu. Wyrób jest wykonany, jako urządzenie  **I12GDcT85°C** zgodnie z ČSN EN 13463-1:2009 i ČSN EN 13463-5:2012. Spełnia warunki do wykorzystania w środowisku górniczym „zóna 1 i zóna 21”, „zóna 2 i zóna 22” zgodnie z ČSN EN 1127-1.

Uwaga: Artykuły 2.3 i 2.4 obowiązują w stosunku do wykonania wciągніка dla środowisk z niebezpieczeństwem eksplozji.

3 ZASADY BEZPIECZEŃSTWA

3.1 ZBIÓR ZASAD BEZPIECZEŃSTWA

Podczas podnoszenia ładunków występuje niebezpieczeństwo, szczególnie w przypadku, kiedy wciągnik używany jest w niewłaściwy sposób lub jest nieodpowiednio konserwowany. Ze względu na możliwe skutki w postaci wypadku lub poważnych obrażeń podczas pracy z wciągnikiem, podczas jego montażu, konserwacji i kontroli konieczne jest stosowanie szczególnych środków bezpieczeństwa.

! OSTRZEŻENIE:

NIGDY nie należy używać wiciagnika do podnoszenia lub transportu osób.

NIGDY nie należy podnosić lub transportować ładunków nad osobami lub w ich pobliżu.

NIGDY nie należy obciążać wiciagnika bardziej, niż pozwala na to nośność podana na wiciagniku.

ZAWSZE należy przekonać się, że konstrukcja nośna bezpiecznie utrzyma w pełni obciążony wciągnik i pozwala na wykonanie wszystkich operacji podnoszenia.

ZAWSZE przed rozpoczęciem pracy należy zwrócić na ten fakt uwagę osobom znajdującym się w pobliżu.

ZAWSZE należy przeczytać instrukcję obsługi i wskazówki dotyczące bezpieczeństwa.

Należy pamiętać o tym, iż za właściwą technikę wiązania, podnoszenia i ciągnięcia ładunków odpowiedzialna jest obsługa. Dlatego należy sprawdzić wszystkie dyrektywy, przepisy i normy obowiązujące w danym państwie, w poszukiwaniu innych informacji o bezpiecznej pracy z używanym wciągnikiem.

3.2. ZASADY BEZPIECZEŃSTWA

! OSTRZEŻENIE:

3.2.1 Przed rozpoczęciem użytkowania produktu

ZAWSZE należy zapewnić, aby wciągnik obsługiwały osoby sprawne fizycznie, zdolne do jego obsługi i odpowiednio pouczone, w wieku powyżej lat 18, zaznajomione z niniejszą instrukcją i przeszkolone na temat bezpieczeństwa i sposobu pracy.

ZAWSZE codziennie przed rozpoczęciem pracy należy sprawdzić wciągnik według ustępu 8.2.(1) „Codzienny przegląd“.

ZAWSZE należy przekonać się, że długość łańcucha jest wystarczająca do zamierzonej pracy.

ZAWSZE należy używać tylko oryginalnego łańcucha.

ZAWSZE należy zapewnić, aby łańcuch ładunkowy był niezardzewiały, czysty i naoliwiony.

ZAWSZE należy się przekonać, że krańcowy ogranicznik ruchu (kotwica) jest dobrze przymocowany do ostatniego ogniwa łańcucha lub do korpusu wciągника (w przypadku typów dwupasmowych).

NIGDY nie należy ciągnąć ładunków, które są na stało zabudowane lub których masa nie jest znana.

NIGDY nie należy wykonywać naprężania bez znajomości koniecznych sił naprężających.

NIGDY nie należy używać uszkodzonego lub zużytego wciągника.

NIGDY nie należy używać wciągника, którego hak ma wyskoczone lub uszkodzone zabezpieczenie lub który nie posiada takiego zabezpieczenia.

NIGDY nie należy używać wciągника bez informacji o nośności w widoczny sposób podanej na wciągniku.

NIGDY nie należy używać zmodyfikowanych lub zdeformowanych haków.

NIGDY nie należy łączyć lub przedłużać łańcucha.

ZAWSZE przed rozpoczęciem pracy należy sprawdzić funkcję hamulce (patrz art. 8.2 (2) punkt 6.)

NIGDY nie należy używać wciągника, który oznaczony jest tabliczką „NIE DO UŻYTKU (NIESPRAWNY)“.

ZAWSZE w przypadku stosowania wciągника w niestandardowym lub ekstremalnym środowisku należy skonsultować się z producentem lub jego upoważnionym przedstawicielem.

3.2.2 Podczas stosowania

ZAWSZE należy się przekonać, że ładunek jest właściwie zawieszony na haku.

ZAWSZE należy się przekonać, że zabezpieczenia haków są należycie zaskoczone.

ZAWSZE należy uważać na nadmierne podniesienie lub opuszczenie (pozycje skrajne).

ZAWSZE należy pracować z wciągnikiem używając tylko siły ręcznej. Nie należy przedłużać dźwigni.

ZAWSZE przy podnoszeniu ładunków o masie zbliżającej się do nominalnej nośności wciągника zalecamy ze względu na wielkość sił sterujących, aby wciągник obsługiwany był przez dwie osoby. Podczas ciągnięcia ładunków należy zabezpieczyć wciągник w taki sposób, aby nie doszło do upadku wciągника przy nagłym zluźnieniu się ładunku.

NIGDY nie należy używać wciągника do zakotwienia ładunków.

NIGDY nie należy pozwalać na to, aby ładunek się huśtał, powodował uderzenia lub drgania.

NIGDY nie należy używać łańcucha wciągника do wiązania.

NIGDY nie należy zawieszać ładunków na szpicu haka.

NIGDY nie należy ciągnąć łańcucha przez jakąkolwiek krawędź.

NIGDY nie należy spawać, ciąć ani wykonywać żadnych innych operacji na zawieszonym ładunku.

NIGDY nie używać łańcucha jako przewodnika prądu (np.: jako uziemienia do spawarki elektrycznej).

NIGDY nie należy pracować z wciągnikiem, jeżeli łańcuch zacznie przeskakiwać lub wystąpi nietypowy nadmierny hałas.

3.2.3 Po użyciu

NIGDY nie należy pozostawiać zawieszonych ładunków bez nadzoru.

ZAWSZE należy zabezpieczyć wciągnik przed nieuprawnionym użyciem

3.2.4 Analiza zagrożeń

Analiza możliwych zagrożeń z punktu widzenia konstrukcji, eksploatacji i środowiska użytkownika wciągnika podana została w samodzielny dokumencie „Analiza zagrożeń“. Dokument ten dostępny jest na żądanie w ośrodkach serwisowych.

3.2.5 Konserwacja

ZAWSZE należy umożliwić osobom, wyznaczonym przez użytkownika, przeprowadzenie regularnych przeglądów wciągnika.

ZAWSZE należy zapewnić, aby łańcuch był czysty i naoliwiony.

ZAWSZE należy zapewnić, aby części ślizgowe były wystarczająco przesmarowane smarem.

NIGDY nie wolno dodawać dalszych elementów w celu przedłużenia łańcucha ładunkowego

Przy konserwacji można wykonywać wyłącznie takie zabiegi, które pozostają w zgodzie z wymaganiami producenta, podane w rozdziale 11 i 14 niniejszej instrukcji.

NIE JEST DOPUSZCZALNE dokonywanie napraw i konserwacji w sposób inny, niż przepisany przez producenta. Chodzi w szczególności o zakaz używania nieoryginalnych części zamiennych lub dokonywanie modyfikacji produktu bez zgody producenta.

4 OPAKOWANIE, MAGAZYNOWANIE I OBSŁUGA

4.1 OPAKOWANIE

4.1.1 Wciągniki dostarczane są w stanie zmontowanym, zapakowane w kartonowych pudłach.

4.1.2 W skład dostawy wchodzi niniejsza dokumentacja towarzysząca:

- a) Instrukcja użytkownika
- b) WE deklaracja zgodności
- c) Zaświadczenie o jakości i kompletności produktu oraz karta gwarancyjna.
 - c1) Okres gwarancji podano w karcie gwarancyjnej.
 - c2) Gwarancja nie obejmuje wad wynikających z nieprzestrzegania instrukcji obsługi oraz wad powstałych wskutek niewłaściwego użytkowania i niefachowych zabiegów.
 - c3) Gwarancja również nie obejmuje modyfikacji produktu lub zastosowania nieoryginalnych części zamiennych bez zgody producenta.
 - c4) Reklamacja wad produktu odbywa się według odpowiednich przepisów kodeksu handlowego ewentualnie kodeksu cywilnego w brzmieniu późniejszych przepisów.
- d) Lista ośrodków serwisowych (wyłącznie dla Republiki Czeskiej i Słowackiej)

4.2 SKŁADOWANIE

Wciągniki składować należy w suchych i czystych magazynach wolnych od wpływów chemicznych i wyliwów.

- (1) Wciągnik należy zawsze składować bez jakiegokolwiek zawieszono ładunku.
- (2) Z wciągnika należy zetrzeć wszelki kurz, wodę i nieczystości.
- (3) Łańcuch, czopy haków i sprężyny zabezpieczeń należy przesmarować.
- (4) Wciągnik należy zawiesić w suchym miejscu.
- (5) Przy dalszym stosowaniu wciągnika należy kierować się instrukcjami art. 8.1.2 „Przegląd dzienny“ oraz 8.1.4 „Wciągnik używany nieregularnie“.

4.3 OBSŁUGA

Podczas obsługi należy przestrzegać obowiązujących przepisów i norm technicznych dotyczących pracy z ciężkimi ładunkami.

5 GŁÓWNE PARAMETRY TECHNICZNE

Nośność (t)	Liczba pasm nośnych	Łańcuch ČSN EN 818-7 (klasa wytrzymałości 8)	Siła sterująca (N)	Prędkość podnoszenia ¹⁾ (m/min)	Zakres temperatur roboczych	Wysokość podnoszenia standard ²⁾ (m)	Masa (kg)
0,8	1	Ø5x15	400	1,27	-20 °C do +50 °C	1,5	8,4
1,6	1	Ø9x27	370	0,52			16
3,2	1	Ø11x31	400	0,37			21
5	2	Ø11x31	300	0,18			34
6,3	2	Ø11x31	400	0,18			40
7,5	2	Ø11x31	480	0,18			53

Uwagi:

- 1) Obliczono przy założeniu 48 ręcznych wahníę dźwigni za minutę.
- 2) Maksymalne standardowe podniesienie wynosi 15m. Wymagane podniesienie nalež wyszczególnić w zamówieniu. Podniesienia ponad 15 m muszą zostać przekonsultowane z producentem.

5.1 ZASZEREGOWANIE MECHANICZNE

Bezpieczeństwo i trwałość wciągnika są zapewnione przy założeniu, że pracuje on zgodnie z przepisowym zaszeregowaniem.

Wciągnik skonstruowany został dla klasy 1Bm zgodnie z przepisami FEM 9.511 – patrz tab. 5.1. (odpowiada klasyfikacji mechanizmów M3 według ISO 4301/1).

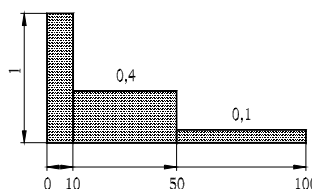
Średni dzienny czas pracy określa wykres obciążeniowy.

Tab. 5.1 ZASZEREGOWANIE MECHANICZNE

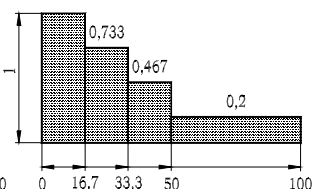
Wykres obciążeniowy (rozkład obciążeń)	Definicja	Współczynnik obciążenia	Średni dzienny czas pracy (h)
1 (lekkie)	Wciągniki zwykle poddawane są małym obciążeniom i tylko w wyjątkowych przypadkach jest to obciążenie maksymalne.	$k \leq 0,50$	1 - 2
2 (średnie)	Wciągniki zwykle poddawane są małym obciążeniom, ale stosunkowo często jest to obciążenie maksymalne.	$0,50 < k \leq 0,63$	0,5 - 1
3 (ciężkie)	Wciągniki zwykle poddawane są średnim obciążeniom, ale regularnie jest to obciążenie maksymalne.	$0,63 < k \leq 0,80$	0,25 – 0,5

4 (bardzo ciężkie)	Wciągniki zazwyczaj poddawane są maksymalnym obciążeniom lub obciążeniom zbliżającym się do maksimum.	$0,80 < k \leq 1,00$	0,12 – 0,25
-----------------------	---	----------------------	-------------

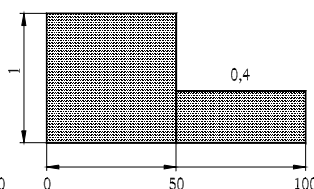
Wykres obciążeniowy
1



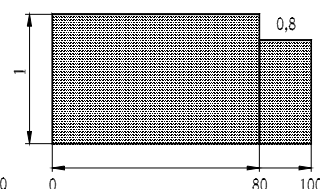
Wykres obciążeniowy
2



Wykres obciążeniowy
3



Wykres obciążeniowy
4



% czasu pracy

5.2 MATERIAŁ I WYKONANIE

5.2.1 Wszystkie części wciągnika wykonane są ze stali i żeliwa, wkładki hamulcowe hamulca z miedzi lub materiału metalowo-ceramicznego.

5.2.2. W konstrukcji wciągnika nie zostały zastosowane materiały z tendencją do powstawania iskry zapalnej w myśl załącznika nr 2 art. 1.3.1 do rozporządzenia rządu nr 116/2016 Dz. U. oraz zharmonizowanych norm technicznych ČSN EN 1127-2 art. 6.4.4, ČSN EN 1127-1 art. 6.4.4 oraz ČSN EN 13 463-1 art. 8.1.

5.2.3. W wciągniku nie zostały zastosowane materiały z niebezpiecznym działaniem elektryczności statycznej w myśl ČSN EN 1127-2 art. 6.4.7, ČSN EN 1127-1 art. 6.4.7, ČSN EN 13463-1 art. 7.4.3 oraz ČSN 33 2030.

5.2.4 Wciągnik nie przekracza wartości hałasu podanych w załączniku nr 1 artykuł 1.7.4.2 litera u) NV 176/2008 Dz. U. (dyrektywa PE i RE nr 2006/42/ES).

Uwaga: Artykuły 5.2.2 i 5.2.3 obowiązują w stosunku do wykonania dla środowisk z niebezpieczeństwem eksplozji.

5.3 DANE NA PRODUKCIE

Każdy produkt zaopatrzony jest w tabliczkę, na której podane zostały następujące informacje:

Standardowe wykonanie:	Wykonanie dla środowisk z niebezpieczeństwem wybuchu:
oznaczenie producenta	oznaczenie producenta
adres producenta	adres producenta
typ produktu	typ produktu
nośność	nośność
numer fabryczny	numer fabryczny
rok produkcji	rok produkcji
oznaczenie CE	oznaczenie CE
	symbole typu ochrony (IM2c dla grupy I, IIGDcT85°C dla grupy II)

6 INSTALACJA WCIĄGNIKA

Przed instalacją i rozpoczęciem użytkowania należy starannie sprawdzić, czy wciągnik nie jest uszkodzony.

6.1 KONTROLA PRZED INSTALACJĄ

6.1.1 Konstrukcja nośna

! OSTRZEŻENIE:

ZAWSZE należy upewnić się, że konstrukcja nośna jest wystarczająco wytrzymała, aby utrzymać masę ładunku i wciągnika. Instalacja nie może zostać wykonana na konstrukcji, w przypadku której nie można sprawdzić nośności.

ZAWSZE za konstrukcję nośną odpowiada użytkownik!

6.2 ZAWIESZANIE WCIĄGNIKA

! UWAGA

Podczas zawieszania wciągnika na zawieszeniu należy zachować dużą ostrożność i zapewnić odpowiednie warunki do bezpiecznej instalacji według charakteru środowiska (platforma operacyjna, dźwignik pomocniczy itp.), aby uniknąć zagrożenia lub obrażeń osób. Przy zawieszaniu wciągnika na wysokości należy używać środków zabezpieczających przed upadkiem z wysokości.

Za stworzenie warunków do instalacji wciągnika i przeprowadzenie instalacji odpowiada użytkownik.

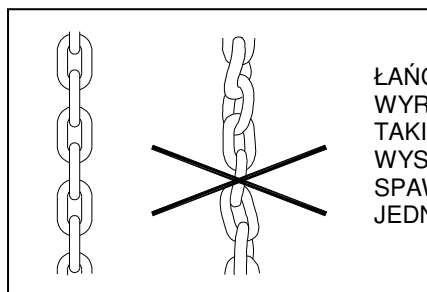
6.2.1 Smarowanie łańcucha

Cienką warstwę oleju należy rozprowadzić na łańcuchu najlepiej przy pomocy sprayu. Regularne smarowanie zapobiega zużyciu i korozji łańcucha i przedłuża jego trwałość.

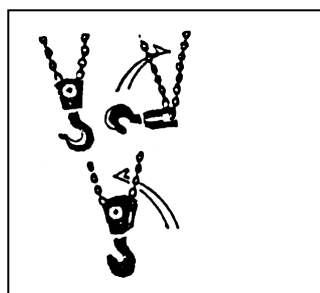
6.2.2 Kontrola pozycji łańcucha

Należy sprawdzić, czy obudowa haka dolnego nie jest przekręcona (dwupasmowy wciągnik 5t i 6,3t) a łańcuch przekręcony jak na obr. 6.2a i 6.2b. Jeżeli łańcuch jest przekręcony, należy przywrócić jego właściwą pozycję. Nigdy nie należy zawieszać ładunków na przekręconym łańcuchu. Łańcuch nie jest przekręcony, kiedy spawane części wszystkich ogniów znajdują się w jednym szeregu.

Obr. 6.2a Skręcenie łańcucha



Obr. 6.2b Przekręcenie obudowy haka dolnego



PRZEKREŚCENIE
OBUDOWY HAKA
DOLNEGO
POWODUJE
SKRĘCENIE
ŁAŃCUCHA.

POPRZEZ
PRZYWRÓCENIE
PIERWOTNEJ
POZYCJI
WYRÓWNUJEMY
ŁAŃCUCH

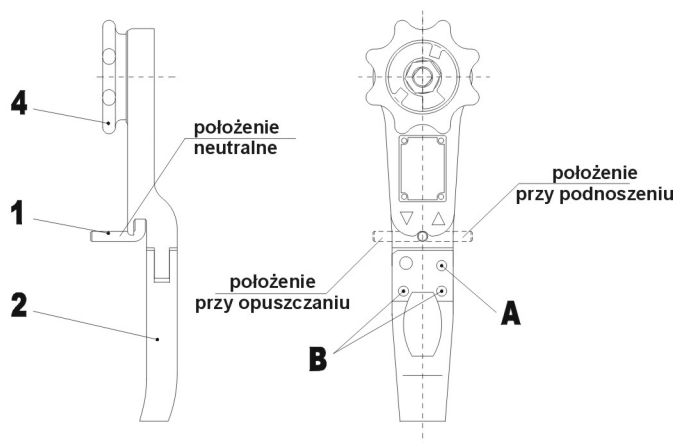
6.3 USTAWIANIE DŁUGOŚCI ŁAŃCUCHA

Do zawieszenia haków przed podnoszeniem lub ciągnięciem zazwyczaj trzeba ustawić długość łańcucha (rozpięcie haków) na wymaganą odległość.

Dźwigenkę rewersyjną (1) na dźwigni ręcznej (2) należy ustawić w pozycji neutralnej – patrz. obr. 6.3. Przy takiej pozycji dźwienki rewersyjnej można obracać kołem ręcznym (4) i przesuwać łańcuch w obydwu kierunkach.

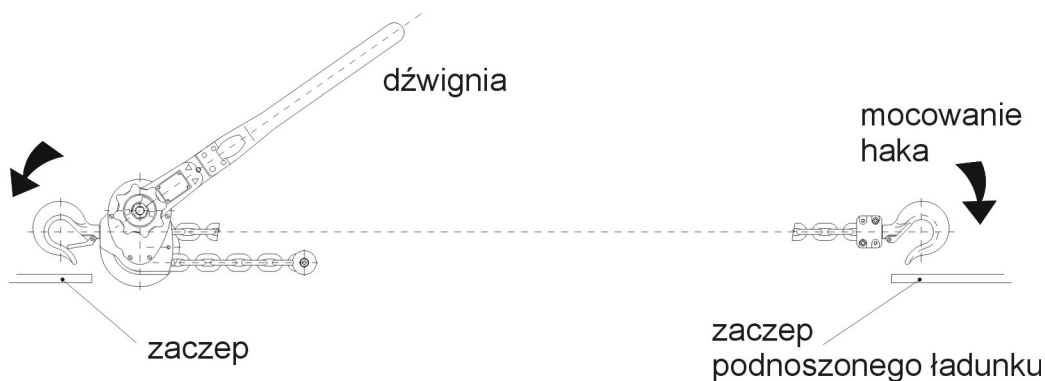
Przy przesuwaniu łańcucha należy prostować łańcuch w taki sposób, aby nie występowało jego blokowanie lub gromadzenie przy korpusie wciągnik.

Obr. 6.3 – Ustawienie długości łańcucha



6.4 POZYCJA WCIĄGNIKA PRZY CIĄGIENIU

Wciągnik musi zostać zainstalowany w taki sposób, aby przy obciążeniu osie haków i łańcuch znajdowały się na jednej prostej bez przekręcenia łańcucha.



6.5 PODNOSZENIE (CIĄGIENIE) LUB OPUSZCZANIE

Przed podnoszeniem należy wyciągnąć dźwigenkę rewersyjną i ustawić ją na znaku podnoszenia – strzałka w górę (patrz obr. 6.3). Podnoszenia dokonuje się ruchem wahadłowym dźwigni ręcznej.

Na początku podnoszenia, zanim nastąpi naprężenie łańcucha, należy przytrzymać koło ręczne w taki sposób, aby nie było unoszone przez dźwignię przy jej ruchu wstecznym.

Przed opuszczaniem ładunku lub luzowaniem naprężonego łańcucha należy przesunąć dźwigenkę rewersyjną do pozycji na znak opuszczania – strzałka w dół (patrz. obr. 6.3). Ruchem wahadłowym dźwigni ręcznej opuszczamy ładunek lub luzujemy naprężony łańcuch.

Przy każdej zmianie pozycji dźwienki rewersyjnej należy się przekonać, czy dźwienka właściwie zaskoczyła w łożo w dźwigni ręcznej.

Pierwszy ruch dźwigni ręcznej po zmianie biegu łańcucha (po przesunięciu dźwienki rewersyjnej) jest lekko zablokowany.

Stan ten następuje wskutek mocniejszego dociągnięcia hamulca w szczególności przy manipulacji ładunkami o większej masie. W tym przypadku należy zdecydowanym ruchem dźwigni ręcznej zluźnić hamulec, co spowoduje jej odblokowanie .

6.6 BEZPIECZEŃSTWO WCIĄGNIKA – WSKAZÓWKI DLA OBSŁUGI

Podnoszenie i opuszczanie można przerwać na dowolnej wysokości podniesienia. Stabilność pozycji ładunku zapewnia hamulec płytkowy.

Wciągnik grzechotkowy zabezpieczony jest przed przeciążeniem kołkiem ścinanym (A) w dźwigni służącej do podnoszenia. W przypadku jego ścięcia pozycja ładunku pozostanie stabilna. Ze ściętym kołkiem można tylko bezpiecznie opuścić ładunek. Dwa zapasowe kołki ścinane (B) są umieszczone w otworach dźwigni wciągnika (patrz obr. 6.3)

Używanie innych kołków ścinanych niż oryginalne jest z powodów bezpieczeństwa zabronione.

6.7 TEST PRZED ROZPOCZĘCIEM UŻYTKOWANIA PRODUKTU

! UWAGA

- (1) Najpierw należy jeszcze raz przejrzeć poprzednie artykuły niniejszej instrukcji i upewnić się, że wszystkie kroki zostały właściwie wykonane i wszystkie części są bezpiecznie zamontowane.
- (2) Należy skontrolować, czy haki są właściwie zawieszona a zabezpieczenia haków zaskoczone.
- (3) Trzeba wzrokowo sprawdzić, czy konstrukcja nośna lub elementy zawieszenia są bez wad.
- (4) Kilкома ruchami dźwigni ręcznej należy sprawdzić funkcje wciągnika bez obciążenia.
- (5) Następnie należy kilkakrotnie przeprowadzić podnoszenie i opuszczanie z odpowiednim ładunkiem (10% do 50% nośności). Równocześnie należy sprawdzić, czy hamulec podczas opuszczania i zatrzymywania jest w stanie utrzymać ładunek bez poślizgu.

7 EKSPLOATACJA

7.1 ZASTOSOWANIE WCIĄGNIKA

Wciągnik jest wielofunkcyjnym urządzeniem przeznaczonym do podnoszenia, opuszczania i ciągnięcia ładunków na stanowisku pracy. Może być używany nie tylko w zwykłym środowisku, ale również w środowiskach z niebezpieczeństwem wybuchu, jeżeli na tabliczce wyznaczony jest symbol typu ochrony - patrz art. 2.3, 2.4 oraz 5.3 niniejszej instrukcji.

Do jego sterowania służy wyłącznie ręczna dźwignia. Urządzenie jest przeznaczone dla organizacji i osób prywatnych.

Ze względu na to, że praca z ciężkimi ładunkami może stanowić nieoczekiwane niebezpieczeństwo, konieczne jest stosowanie się do wszystkich „Zasad bezpieczeństwa“ według rozdziału 3.

! OSTRZEŻENIE:

Nie wolno kontynuować pracy, jeżeli krańcowy ogranicznik ruchu (kotwica) lub obudowa haka dolnego (w przypadku typów dwupasmowych) opiera się na korpusie wciągnika. Uszkodzenie krańcowego ogranicznika ruchu (lub obudowy haka dolnego) może prowadzić do upadku ładunku.

Podczas ciągnięcia lub naprężania może dojść do nagłego przesunięcia ładunku, co może spowodować zluźnienie i upadek niezabezpieczonego wciągnika. Dlatego należy zachować zwiększoną ostrożność.

! OSTRZEŻENIE:

W przypadku wciągników o dużej wysokości podnoszenia (15 m i więcej) może podczas opuszczania ładunków w wyjątkowych przypadkach (nieprzerwane i szybkie opuszczanie) wystąpić niebezpieczne zagrzanie hamulca. W tych przypadkach trzeba opuszczać ładunki powoli i z przerwami.

! OSTRZEŻENIE:

Nigdy nie należy zawieszać na wciągniku ładunków bez uprzedniego aktywnego pomocniczego podniesienia ładunku przy pomocy wciągnika. Mogłoby dojść do upadku ładunku z powodu niedociągniętego hamulca.

! UWAGA

Podczas podnoszenia ładunków, które mają zostać w stanie podniesionym przewieszane na inne urządzenie wciągnikowe

(dźwig, wózek podnośnikowy itp.) konieczne jest odciążenie łańcucha ładunkowego (łańcuchów ładunkowych)

dźwignią ręczną wciągnika, jednak nie poprzez podniesienie ładunku przez inne urządzenie podnośnikowe. Tylko taka procedura zapewnia bezproblemowe odhamowanie hamulca wciągnika po zdjęciu ładunku.

7.2 BEZPIECZNE ŚRODOWISKO PRACY

! OSTRZEŻENIE:

- (1) Obsługa wciągnika musi zostać w udokumentowany sposób zaznajomiona z niniejszą instrukcją użytkownika, musi przestrzegać obowiązujących przepisów bezpieczeństwa i higieny oraz musi być uprawniona do obsługi tego urządzenia.
- (2) Obsługa podczas pracy z wciągnikiem musi być wyposażona w kask ochronny, rękawice i odpowiednie obuwie.
- (3) Do wiązania ładunków należy używać wyłącznie sprawdzonych środków wiążących o odpowiedniej nośności.
- (4) W przypadku obsługi urządzenia przeprowadzanej przez kilka osób musi być zawsze wyznaczony jeden pracownik przeszkolony w zakresie bezpieczeństwa podczas pracy, który jest odpowiedzialny za obsługę wciągnika.
- (5) Obsługa musi mieć wolny i niczym niezastłony widok na całą przestrzeń roboczą już przed rozpoczęciem pracy. Jeżeli nie jest to możliwe, musi pomagać jej w przeprowadzaniu dozoru jedna lub więcej osób znajdujących się w pobliżu wciągnika.
- (6) Przed rozpoczęciem pracy obsługa musi sprawdzić, czy cała przestrzeń robocza jest bezpieczna i czy istnieje możliwość ewakuacji z ewentualnie zagrożonej przestrzeni.

- (7) Podczas pracy z wciągnikiem należy pamiętać o zachowaniu bezpiecznej odległości od podnoszonego ładunku. Podnoszenie i opuszczanie bardzo dużych ładunków, które nie pozwalają na zachowanie bezpiecznej odległości, jest zabronione!
- (8) Podczas podnoszenia i opuszczania ładunków na ograniczonej przestrzeni należy uważać aby nie doszło do uderzenia hakiem lub zawieszonym na nim ładunkiem w jakąś przeszkodę lub w obudowę wciągnika.

8 KONTROLA WCIĄGNIKA

8.1 PRZEGLĄD

8.1.1 Rodzaje przeglądów

(1) Wstępny przegląd: Przed pierwszym użyciem. Wszystkie nowe lub naprawione urządzenia należy poddać przeglądowi z udziałem wykwalifikowanych (przeszkolonych) osób, zgodnie z odpowiednimi przepisami, aby zapewnić całkowitą zgodność ze stosownymi zaleceniami niniejszej instrukcji.

(2) Przeglądy wciągników regularnie eksploatowanych ogólnie podzielić można na dwie grupy według odstępów czasu między przeglądami. Odstępy te zależne są od stanu głównych części wciągnika i od stopnia ich zużycia, uszkodzenia lub niewłaściwego funkcjonowania. Dwie główne grupy zostały tutaj określone jako przeglądy codzienne i regularne. Odpowiednie przedziały czasowe zdefiniowano w następujący sposób:

(a) Przegląd codzienny: kontrola wzrokowa, którą przeprowadza obsługa, wyznaczona przez użytkownika przed każdym użyciem.

(b) Przegląd regularny: przegląd wizualny, którego dokonuje osoba wyznaczona przez użytkownika.

- 1) standardowa eksploatacja – raz w roku,
- 2) intensywne eksploatacja – raz na pół roku,
- 3) specyficzna lub nieregularna eksploatacja – według zaleceń kompetentnej osoby przy pierwszym użyciu lub według rozporządzeń specjalistycznych pracowników (pracowników konserwacji).

8.1.2 Przegląd codzienny

W przypadku części podanych w akapicie 8.2(1) „Przegląd codzienny“ należy sprawdzić, czy wciągniki nie są uszkodzone lub nie mają wad. Przegląd ten należy przeprowadzać również podczas eksploatacji w przedziale czasowym między regularnymi przeglądami. Wykwalifikowani pracownicy określą, czy dana wada lub uszkodzenie może stanowić niebezpieczeństwo i czy konieczny jest szczegółowy przegląd.

8.1.3 Przegląd regularny

Całkowite przeglądy wciągników należy przeprowadzać w formie zalecanych regularnych przeglądów. Przy tych przeglądach wciągnik może zostać na swoim zwykłym miejscu i nie trzeba go demontować. Zalecany regularny przegląd opisany w akapicie 8.2(2) musi zostać przeprowadzony pod nadzorem kompetentnych osób, które określą, czy konieczny jest demontaż wciągnika. Przeglądy te obejmują również wymagania kontroli codziennej.

8.1.4 Wciągnik wykorzystywany nieregularnie

(1) Wciągnik, który nie był używany przez okres jednego miesiąca lub dłużej, jednak przez okres krótszy od jednego roku, należy przed ponownym wdrożeniem do eksploatacji poddać przeglądowi zgodnie z wymaganiami podanymi w akapicie 8.1.2.

(2) Wciągnik, który nie był używany przez okres jednego roku, należy przed ponownym wdrożeniem do eksploatacji poddać przeglądowi zgodnie z wymaganiami podanymi w akapicie 8.1.3.

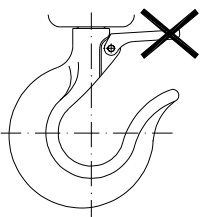
8.1.5 Zapis o przeglądzie

O testach, naprawach, przeglądach i zabiegach konserwacyjnych przeprowadzonych na wciągniku należy zawsze sporządzić zapis. Datowane zapisy o przeglądach należy przeprowadzać w odstępach czasu wyszczególnionych w akapicie 8.1.1 (2) (b) i przechowywać w miejscu wyznaczonym przez użytkownika.

O wadach wykrytych podczas kontroli lub zauważonych podczas pracy należy zawiadomić osobę odpowiedzialną za bezpieczeństwo i wyznaczoną przez użytkownika.

8.2 PROCEDURA PRZEGLĄDU

(1) Przegląd dzienny (przeprowadzany przez obsługę lub odpowiedzialną osobą)

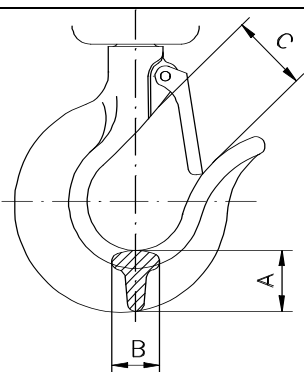
CZĘŚĆ	SPOSÓB PRZEGLĄDU	WARTOŚĆ GRANICZNA KRYTERIUM WYCOFANIA Z EKSPLOATACJI.	USUNIĘCIE PROBLEMU
1. Funkcja wciągnika	wzrokowo słuchowo	łańcuch się zaciera, skacze, powoduje nadmierny hałas, itp.	wyczyścić i nasmarować łańcuch, jeżeli usterka nie zostanie usunięta, wymienić łańcuch
2. Elementy mocujące.	kontrola wzrokowa wszystkich śrub, nakrętek, nitów itp.	wadliwe lub brakujące elementy złuzowane elementy	zastąpić nowymi dokręcić złuzowane elementy
3. Haki (1) Wygląd	wzrokowo 	zabezpieczenie wyskoczone z szpica haka, zgięty sworzeń haka, inne widzialne deformacje haka	Fachowy przegląd wciągnika – wymiana haka i innych uszkodzonych elementów
(2) Obracanie się haka	należy obrócić hak wokół osi przez ręczne zwolnienie zabezpieczenia	hak nie obraca się płynnie lub się zacina	wyczyścić i presmarować
(3) Zabezpieczenie haka		zabezpieczenie przy nacisku nie wraca na swoje miejsce	wyczyścić, presmarować, naprawa lub wymiana

4. Łańcuch ładunkowy (1) Wygląd	wzrokowo sprawdzić cały łańcuch	Pęknięcia w miejscu spoiny, poprzeczne nacięcia, deformacje, nadmierne zużycie, korozja	wymiana łańcucha
Uwaga Zupełnego zużycia łańcucha nie można określić na podstawie kontroli wzrokowej. W przypadku oznak zupełnego zużycia należy sprawdzić łańcuch według procedury „Regularnego przeglądu“			
(2) Smarowanie	wzrokowo	łańcuch nie jest nasmarowany	wyczyścić i nasmarować łańcuch
(3) Ustawienie łańcucha	kontrola wzrokowa wg obr. 1, czy łańcuch nie jest przekręcony	łańcuch jest przekręcony lub skręcony, spoiny nie znajdują się w jednej linii	wyprostować łańcuch i ustawić go w normalnej pozycji
(4) Przekręcenie obudowy haka dolnego (tylko w przypadku dwu pasm nośnych)	wzrokowo według obr. 2	łańcuch jest skręcony z powodu przekręcenia obudowy haka dolnego, spoiny nie znajdują się w jednej linii	wyrównać łańcuch poprzez wsteczne przekręcenie obudowy haka dolnego

(2) Regularny przegląd (wykonuje kompetentna osoba)

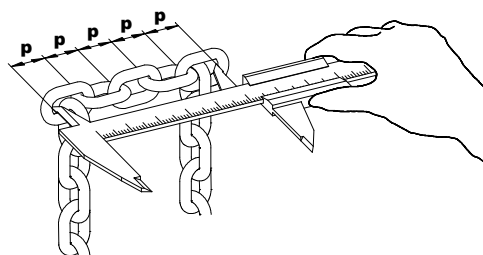
CZĘŚĆ	SPOSÓB PRZEGLĄDU	WARTOŚĆ GRANICZNA KRYTERIUM WYCOFANIA Z EKSPLOATACJI	USUNIĘCIE PROBLEMU
1. Elementy mocujące.	kontrola wzrokowa wszystkich śrub, nakrętek, nitów itp.	wadliwe lub brakujące elementy zluzowane elementy	zastąpić nowymi dokręcić zluzowane elementy
2. Wszystkie części	kontrola wzrokowa	zużyte lub uszkodzone części zanieczyszczone i nienasmarowane części	zastąpić nowymi rozmontować, wyczyścić, nasmarować i ponownie zmontować
3. Tabliczka – oznaczenie nośności na wciągniku	kontrola wzrokowa	nośność nie jest czytelna	naprawić lub zastąpić nową tabliczką naprawić oznaczenie na wciągniku

4. Haki (1) Deformacja haka (rozwarcie)	zmierzyć wymiar „C“ przy pomocy suwmiarki	zmierzona wartość jest większa od określonej w tabelce	Fachowy przegląd wciągnika – wymiana haka i innych uszkodzonych elementów
(2) Zużycie haka	kontrola wzrokowa	deformacja jest widoczna w trakcie kontroli wzrokowej	
	zmierzyć wymiary „A“ i „B“ przy pomocy suwmiarki	nie używać haka, jeżeli wymiary „A“ lub „B“ uległy zmniejszeniu o ponad 10%	zużyty lub naciągnięty hak należy zastąpić nowym



Nośność (t)	Wymiar "A" (mm)		Wymiar "B" (mm)		Wymiar "C" (mm)
	Standard	Limit	Standard	Limit	Limit
0,8	22	19,8	19	17	29
1,6	26	23,4	23	20	35
3,2	36,5	32,8	34	30,5	41
5	42	37,8	35	31,5	45
6,3	58	53	45	41	52
7,5	48	43,2	38	34,2	47

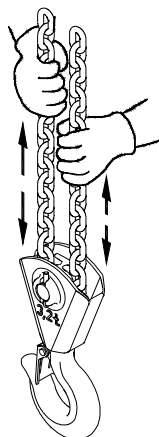
5. Łańcuch - zużycie	pomiar skoku suwmiarką należy przeprowadzić w miejscu, które najczęściej wchodzi w kontakt z krążkiem zblocza dolnego i kołem łańcuchowym	wymiary „p“ nie mogą przekraczać wartości granicznych podanych w następującej tabelce	jeżeli wartości graniczne zostały przekroczone, należy zapewnić wymianę łańcucha
----------------------	---	---	--



Średnica ogniwa (d) (mm)	Ilość mierzonych ogniw	Długość zmierzonego odcinka p x 5 (mm)		Minimalna średnica ogniwa (d)
		Standard	Limit	
Ø5	5	75	77,3	4,5
Ø7	5	105	108,2	6,3
Ø9	5	135	139,1	8,1
Ø11	5	155	159,7	9,9

6. Hamulec - Funkcje	zawiesić ładunek o masie równej nośności wciągnika i podnieść go na wysokość min. 250 mm i opuścić.	po przerwaniu podnoszenia hamulec musi utrzymać ładunek w każdej pozycji podnoszenia lub opuszczania	jeżeli tak się nie stanie, należy zapewnić naprawę lub wyregulowanie hamulca
----------------------	---	--	--

7. Krańcowy ogranicznik ruchu (kotwica) łańcucha	kontrola wzrokowa	krańcowy ogranicznik ruchu nie jest wystarczająca przymocowany do łańcucha	dokręcić śrubę mocującą, naprawić i wymienić uszkodzone połączenie
8. Zapadka - Funkcje	kontrola wzrokowa przy podnoszeniu	zapadka nie wskakuje za zęby koła zapadkowego	wyczyścić, przesmarować lub wymienić sprężynę
9. Obracanie krążka (w przypadku nośności 5t ,6,3 t)	Przekręcić krążek pociągając za łańcuch	Krążek nie obraca się płynnie	wyczyścić, przesmarować lub naprawić



9 WYSZUKIWANIE USTEREK

Sytuacja	Przyczyna	USUNIĘCIE PROBLEMU
1. Wciągnik nie jest w stanie utrzymać ładunku.	Poślizg hamulca.	Wyregulowanie hamulca lub naprawa według rozdz. „Konserwacja“.
2. Wciągnik podczas podnoszenia pracuje ciężko lub nie może podnieść ładunku.	(1) Wciągnik jest przeciążony. (2) Uszkodzona przekładnia zębata.	(1) Należy zmniejszyć masę ładunku do wartości nośności nominalnej. (2) Sprawdzić części według rozdziału „Konserwacja“
3. Łańcuch źle chodzi, zacina się.	Uszkodzony lub zużyty łańcuch lub koło łańcuchowe.	Sprawdzić łańcuch lub elementy według procedury „Regularnego przeglądu“ lub wykonać naprawę według rozdziału „Konserwacja“
4. Wciągnik wydaje dziwne dźwięki.	(1) Niewystarczająco nasmarowany łańcuch. (2) Niewystarczająco nasmarowana przekładnia.	(1) Naoliwić łańcuch. (2) Nasmarować przekładnie zębate smarem.
5. Nie słychać charakterystycznego dźwięku zaskakiwania zapadki do zęba koła zapadkowego.	Utrata funkcji zapadki. Rdza, nieczystości, pęknięta sprężyna.	Wyczyścić, wymienić sprężynę.
6. Zabezpieczenie haka nie zaskakuje.	(1) Uszkodzone zabezpieczenie. (2) Zdeformowany hak.	(1) Naprawić zabezpieczenie. (2) Sprawdzić hak – patrz „Przegląd dzienny“.

10 SMAROWANIE

10.1 INFORMACJE OGÓLNE

Przed zastosowaniem nowego smaru należy usunąć stary smar i wyczyścić elementy rozpuszczalnikiem. Następnie można nanieść nowy smar. Korzystajcie ze smaru stałego: Uniwersalny, wodoodporny plastyczny smar litowy nadający się do pracy w zakresie temperatur, co najmniej -20°C do $+50^{\circ}\text{C}$. Na przykład A2, LV2EP.

10.2 PRZEKŁADNIE

Należy zdjąć obudowę na odwrotnej stronie dźwigni ręcznej. Usunąć stary smar i zastąpić go nowym.

10.3 ŁAŃCUCH

! UWAGA

Niewłaściwa konserwacja i niedostateczne smarowanie łańcucha może być przyczyną poważnego wypadku.

ZAWSZE należy smarować łańcuch 1 x tygodniowo lub częściej w zależności od obciążeń eksploatacyjnych

ZAWSZE w środowisku korozyjnym (słona woda, klimat morski, kwasy itp.) należy zwiększyć częstość smarowania w stosunku do normalnych okoliczności.

11 KONSERWACJA

11.1 ZASADY BEZPIECZEŃSTWA

! OSTRZEŻENIE:

Konserwację, fachowe przeglądy i testy, za wyjątkiem wymiany łańcucha, mogą przeprowadzać wyłącznie wykwalifikowane osoby (organizacje serwisowe), wyszkolone w zakresie bezpieczeństwa i konserwacji tych wciągników.

ZAWSZE należy używać wyłącznie części dostarczonych przez producenta.

NIE JEST DOPUSZCZALNE dokonywanie napraw i konserwacji w sposób inny, niż przepisany przez producenta. Chodzi w szczególności o zakaz używania nieoryginalnych części zamiennych lub dokonywanie modyfikacji produktu bez zgody producenta.

ZAWSZE po przeprowadzeniu konserwacji należy przetestować funkcje wciągnika.

ZAWSZE należy oznaczyć wadliwy lub naprawiany wciągnik odpowiednim napisem (np. „NIE DO UŻYTKU (NIESPRAWNY)”).

NIGDY nie wolno przeprowadzać konserwacji, jeżeli na wciągniku przymocowany jest ładunek.

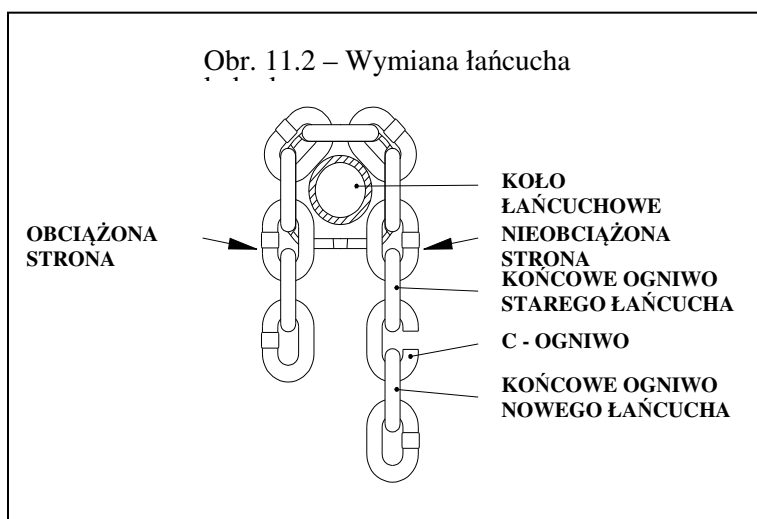
NIGDY nie należy używać wciągnika, który jest w naprawie!

11.2 WYMIANA ŁAŃCUCHA ŁADUNKOWEGO

11.2.1 ŁAŃCUCH JEDNOPASMOWY

Należy odkręcić śrubę i zdjąć krańcowy ogranicznik ruchu (kotwicę) łańcucha.

Za ostatnie ogniwo luźnego końca należy zahaczyć C - ogniwo - patrz obr. 11.2.



Należy opuszczać łańcuch tak długo, dopóki koniec nowego łańcucha nie będzie wystarczająco wysunięty. Do ostatniego ogniwa luźnego końca należy śrubą przymocować krańcowy ogranicznik ruchu. Do drugiego końca łańcuch należy przymocować złączkę z hakiem. Należy sprawdzić, czy łańcuch nie jest przekręcony.

11.2.2 ŁAŃCUCH DWUPASMOWY

Należy odkręcić śrubę i zdjąć krańcowy ogranicznik ruchu (kotwicę) łańcucha.

Za ostatnie ogniwo luźnego końca należy zahaczyć C - ogniwo - patrz obr. 11.2.

Należy opuszczać łańcuch tak długo, dopóki koniec nowego łańcucha nie będzie wystarczająco wysunięty.

Do ostatniego ogniwa luźnego końca łańcucha należy śrubą przymocować krańcowy ogranicznik ruchu.

Wysunięty koniec należy przewlec przez krążek w obudowie haka dolnego, nawlec go na czop korpusu i zabezpieczyć zawleczką.

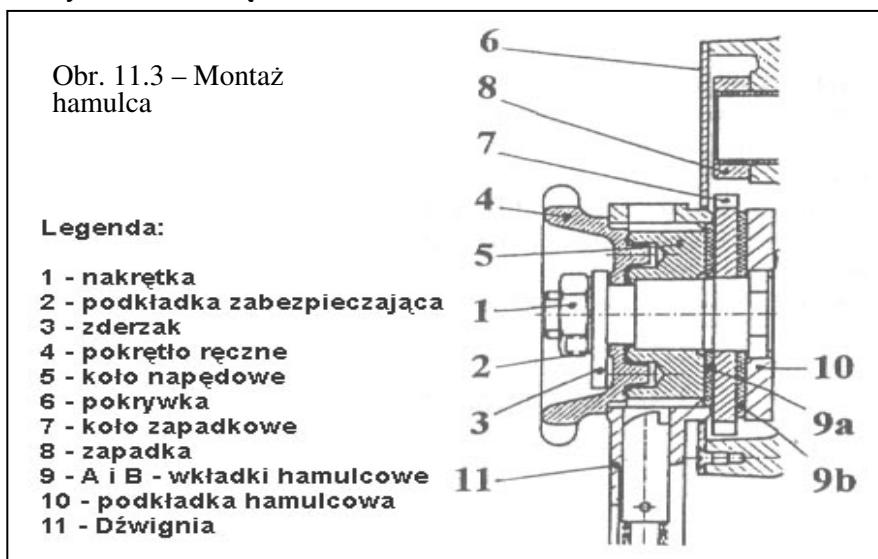
11.3 MONTAŻ HAMULCA

Należy odchylić (odbezpieczyć) zagięcie podkładki

zabezpieczającej (2) i odkręcić nakrętkę (1). Następnie kolejno zdjąć podkładkę (2), zderzak (3), koło ręczne (4), koło napędowe (5) i dźwignię ręczną (11).

Odkręcić pokrywę (6) i zdjąć wkładkę hamulcową (9a), koło zapadkowe (7), wkładkę hamulcową (9b) i

podkładkę (10). Po kontroli według artykułu 11.6 należy zmontować elementy w odwrotnej kolejności. Po montażu należy przeprowadzić regulację wg art. 11.4

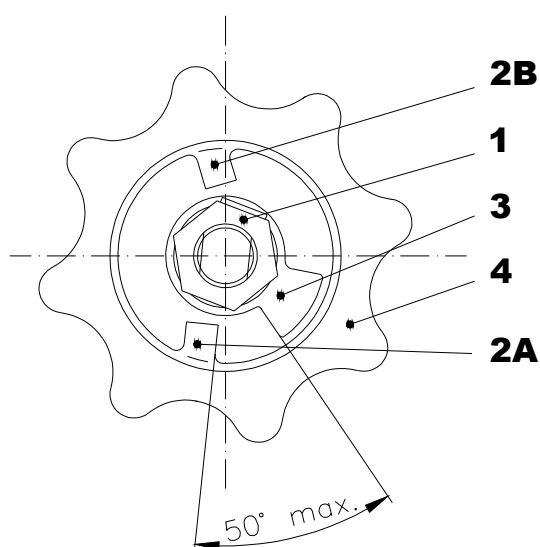


11.4 REGULACJA HAMULCA

Luz osiowy w hamulcu wyznacza zderzak (3) i ząb na kole ręcznym (2A lub 2B). Kąt między zderzakiem a zębem jest fabrycznie ustawiony do 50° - patrz obrazek. Jeżeli podczas użytkowania wciągnika kąt 50° zostanie przekroczony, należy ponownie wyregulować hamulec. Ustawienie należy przeprowadzić w następujący sposób:

Odkręcić nakrętkę (1), zdjąć i przekręcić zderzak (3) tak, aby między nim a którymś z zębów (2A lub 2B) zawarty był wymagany kąt. Jeżeli nie można tego osiągnąć, należy zdemontować koło ręczne (4) zgodnie z procedurą podaną w art. 11.3 i z powrotem nakręcić go w ten sposób, aby po osadzeniu zderzaka (3) między nim a którymś z zębów (2A lub 2B) zawarty był wymagany kąt. Należy przeprowadzić test hamulca z odpowiednim ładunkiem.

Rvs. 11.4 – Regulacja hamulca



11.5 WSKAZÓWKI OGÓLNE

Następujące instrukcje podają ważne ogólne informacje o demontażu, kontroli, naprawach i montażu urządzenia. Jeżeli wciągnik został z jakiegokolwiek powodu zdemontowany, należy postępować według następujących wskazówek.

1. Konserwację należy przeprowadzać w czystym środowisku.
2. **NIGDY** nie należy rozmontowywać wciągnika w większym zakresie, niż jest to konieczne do wykonania potrzebnej naprawy.
3. **NIGDY** podczas demontażu części nie należy używać nadmiernej siły.
4. **NIGDY** nie należy używać ciepła (żaru) jako środka przy demontażu części, jeżeli są one przeznaczone do dalszego zastosowania.
5. Stanowisko pracy należy utrzymywać w czystości i wolne od substancji obcych, które mogłyby przedostać się do łożyska lub innych ruchomych części.
6. W przypadku mocowania części w imadle należy zawsze stosować odpowiednie podkładki do ochrony powierzchni części.

11.6 KONTROLA

Należy sprawdzić, czy wszystkie rozmontowane części są przydatne do dalszego użytku.

1. Należy sprawdzić, czy wszystkie przekładnie włącznie z wałem nie są zużyte i nie mają rys lub pęknięć.
2. Należy sprawdzić, czy gwintowane części nie mają uszkodzonego gwintu.
3. Wkładki hamulcowe, koło zapadkowe i podkładkę oporową (pozycje 9a, 9b, 7 i 10 na obr. 11.3) należy oczyścić drucianą szczotką i sprawdzić ich stan.
4. Należy zmierzyć grubość wkładek hamulcowych (patrz tabelka 11.6)

Tabelka 11.6

Grubość wkładki (mm)	Wartość graniczna (mm)	Zużycie (mm)
2,5	2	0,5

11.7 NAPRAWA

Zużyte lub uszkodzone części muszą zostać wymienione.

Małe zalewki i rysy lub inne mniejsze wady powierzchni należy usunąć i wygładzić droбноziarnistym kamieniem szlifierskim lub płótnem ściernym.

11.8 TEST

W przypadku wszystkich naprawionych wciągników wykwalifikowana osoba musi wykonać test obciążeniowy z ładunkiem przekraczającym nośność o 10% w celu sprawdzenia funkcjonowania i hamulca wciągnika.

12 WYCOFANIE Z EKSPLOATACJI – LIKWIDACJA

Wciągnik nie zawiera żadnych substancji szkodliwych dla zdrowia, jego części są ze stali, żeliwa. Po wycofaniu z eksploatacji należy przekazać je firmie trudniącej się likwidacją złomu metalowego.

13 DOKUMENTACJA POWIĄZANA

w obowiązującym brzmieniu

13.1 WE deklaracja zgodności

13.2 Instrukcja obsługi została opracowana zgodnie z następującymi przepisami technicznymi, normami technicznymi i przepisami narodowymi:

- Rozporządzenie rządu nr 176/2008 Dz. U. w obowiązującym brzmieniu (Dyrektywa EP i Rady 2006/42/WE)
- Rozporządzenie rządu nr 24/2003 Dz. U. w obowiązującym brzmieniu (Dyrektywa EP i Rady 2014/34/UE)
- ČSN EN ISO 12100
- ČSN EN 13157+A1
- ČSN EN 1127 – 2
- ČSN EN 1127 - 1
- ČSN EN 13463 – 1
- Rozporządzenie Czeskiego Urzędu Górnictwa (ČBÚ) nr 22/89 Dz. U.
- ČSN 33 2030

14 KOŃCOWE WYMAGANIA PRODUCENTA W STOSUNKU DO KLIENTA

Jakiegokolwiek zmiany produktu, ewentualnie zastosowanie nieoryginalnych części zamiennych, mogą odbywać się tylko na podstawie zgody producenta. W przypadku niedotrzymania tego warunku producent nie gwarantuje bezpieczeństwa swego produktu. W takim przypadku produkt nie jest objęty gwarancjami producenta.

Autoryzowany serwis:
"EXAR" P.H.P.U. - Kowejsza Artur
43-310 Bielsko-Biała Gen. Maczka 71B
Tel/Fax: 0048/33 829-58-08
Email: biuro@branopolska.pl
www: www.branopolska.pl