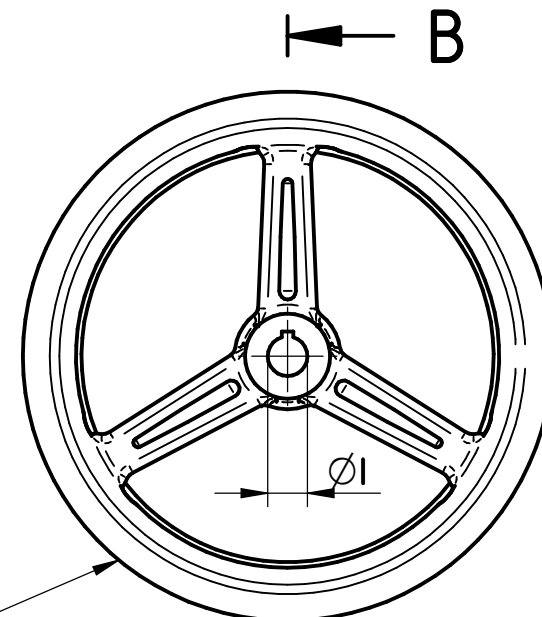
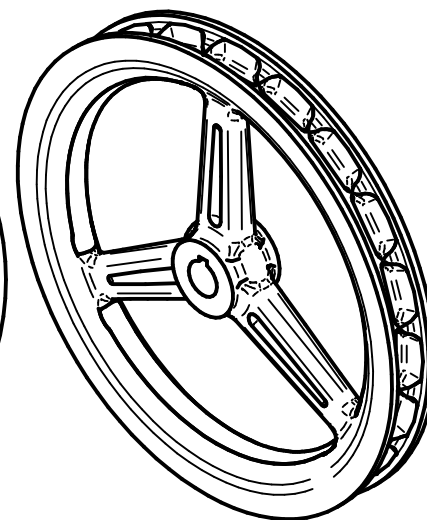
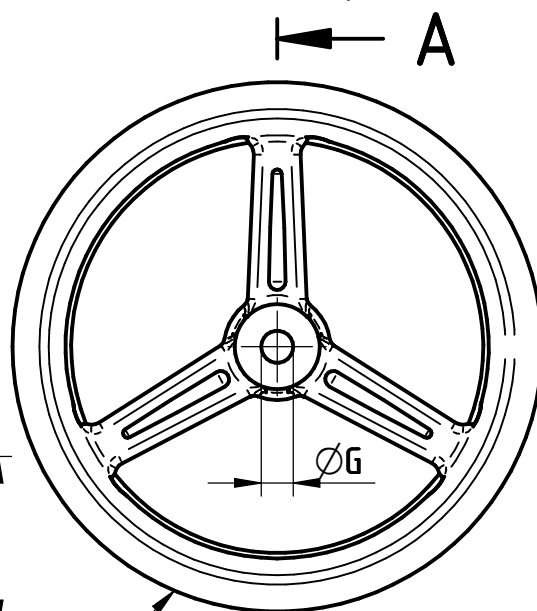
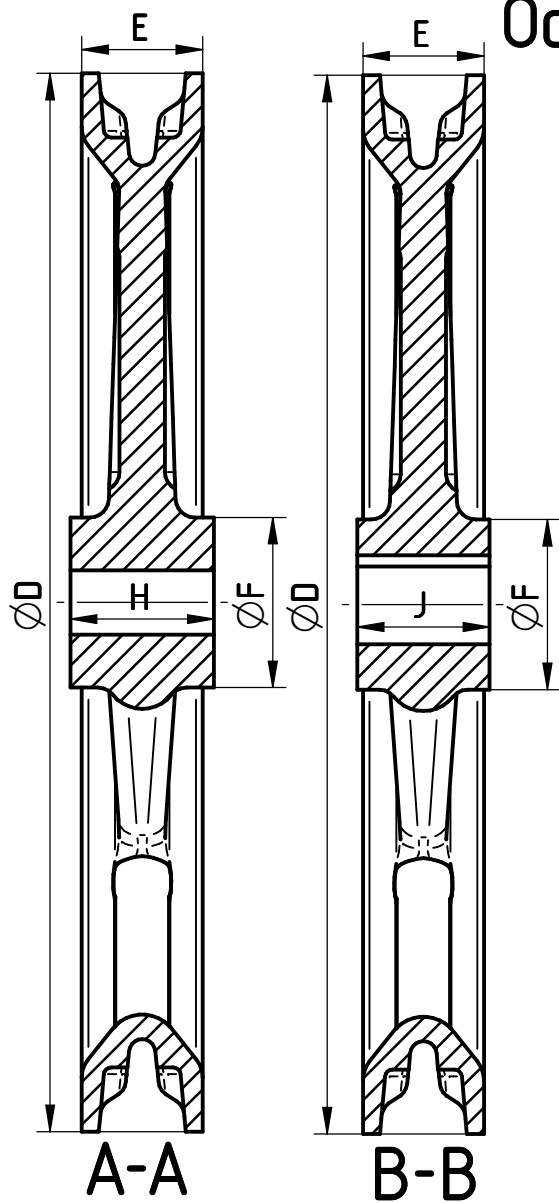


Ruční řetězová kola

Odlitek bez opracování Opracované kolo



← A

← A

Kolo se dodává neopracované bez povrchové úpravy, pro konečnou úpravu zákazníkem. V tomto provedení je to nestandardní = zakázkový ND.

← B

← B

Kolo se dodává opracované a nalakované v odstínu RAL 9005 (černá), nebo zinkované. V tomto provedení je to standardní ND pro naše výrobky.

Ruční řetězová kola z šedé litiny pro řetěz 4x20

Kolo	D	E	F	G	H	I	J	Pero	Zubů	Použití
-	mm	mm	mm	mm	mm	mm	mm	mm	-	-
34412	109	26	30	11	20	14	14	5x5	8	Z420/1t; Z220/0,5t-1t
36459	230	30	45	17	38	21	35	6x6	16	Z420, Z220/1,6t
20501	280	32	45	17	38	21	35	6x6	20	Z420, Z220/3,2t
36464*	345	32	55	17	38	26!	35	8x7!	25	Z420/5t-7,5t; Z220/5t-7,5t-15t!
20423*	345	32	55	17	38	21!	35	6x6!	25	Z400/3,2t!
20295	428	32	55	22	36	26	35	8x7	32	Z420/10t; Z220/10t-20t

*Pozn. kola 36464 a 20423 jsou ze stejného odlitku, liší se pouze rozměry otvorů v náboji

17.05.21

INFORMATIVNÍ

Tato kopie nepodléhá evidenci změn

© Brano a.s.

All rights reserved!